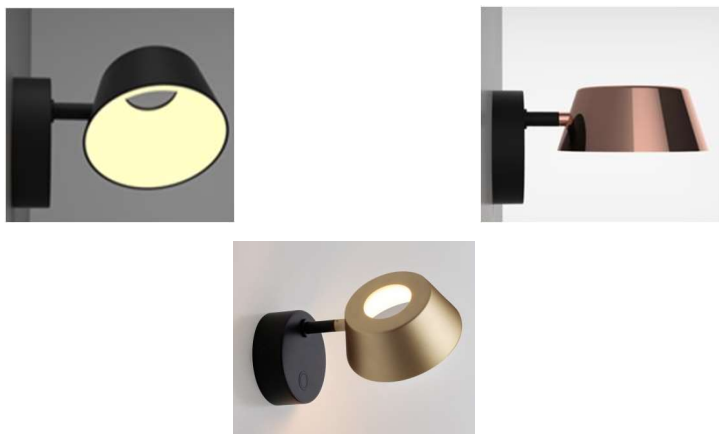


Candela Estudio

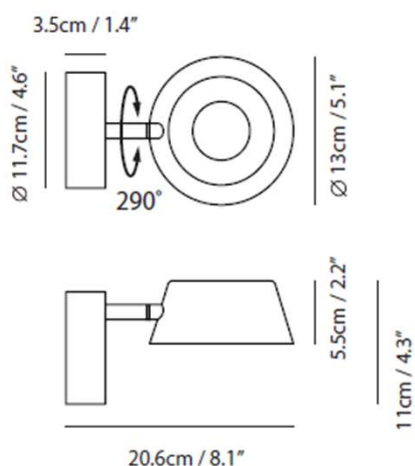
Descripción



Luminario decorativo para sobreponer en muro modelo **OLO W**. Cuerpo fabricado en acero y pantalla de aluminio con acabado en poliéster de aplicación electrostática color negro mate / oro mate / cromado cobre, difusor de PP opalino, con sistema de ajuste de 290°.

Modelo: **SLD-130WRTE**
 Potencia: **8 W.**
 Peso: **0.8 kg**
 IP: **20**

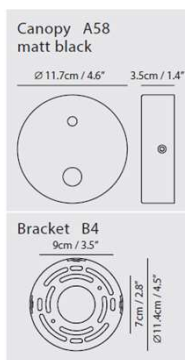
DIMENSIONES



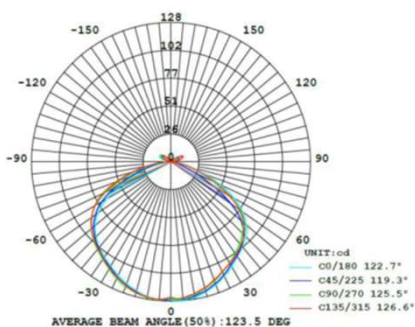
LÁMPARA

Bulbo: LED Integrado.
Base: NA
Potencia: 8 W.
Flujo Luminoso: 415 lm.
TCC: 3000 K.
IRC: 90.
Tensión: 120 V.
Apertura: 120°
Control: Atenuable *Touch to dimm.*

MONTAJE



ÓPTICA



ESPECIFICACIÓN

Uso: Interior.
Montaje: Adosado a muro.
Lámpara: LED Integrado.
Acabados: -BK | Negro mate.
 -GLD | Champagne.
 -CPR | Cromado cobre.