

canDELa
estudio

10

10 AÑOS DE DISEÑO MEXICANO



Este 2024 marca la primera década de vida de **Candela Estudio**, una etapa que nos ha permitido crecer y establecernos como un referente de diseño y manufactura de artefactos lumínicos en México.

Durante este período hemos tenido la oportunidad de desarrollar diferentes familias de luminarios decorativos que poco a poco se han convertido en íconos de nuestra marca y que siguen evolucionando con nuevas aplicaciones y acabados.

De igual manera, hemos desarrollado proyectos de iluminación en nuestro país y en diferentes lugares del mundo como Colombia, Tahití, Estados Unidos, Alemania y Ecuador, de la mano de arquitectos e interioristas que han encontrado en nosotros un aliado para iluminar sus espacios.

Celebramos esta primera década de vida con un nuevo catálogo, incorporando nuevas familias de luminarios fabricados en México, con las que seguimos jugando y expandiendo las posibilidades de la luz a través de diferentes materiales.

Gracias por estos primeros diez años, y esperamos poder acompañarte en muchos proyectos más.

CANDELA ESTUDIO.

ÍNDICE

- 6. Snowflake Nuevo
- 10. Hercules
- 12. Damo
- 14. Hoodie
- 18. Mr. DJ Nuevo
- 20. Dora
- 22. Jojo
- 24. Guhn
- 28. Pana
- 32. Pina
- 34. Xitse
- 38. Thöti
- 40. Gui
- 42. Nuni
- 44. Dome
- 48. Zäna

- 50. Halo Nuevo
- 54. Huan
- 58. Sibi
- 62. Hets'i
- 66. Mist
- 70. Bunthi
- 74. Bunthi-O
- 78. Pensée
- 82. Sircle
- 88. Nijä
- 92. Ling
- 98. Olo
- 104. Olo XL Nuevo
- 112. Sol
- 116. Laito
- 120. Dodo

- 124. Wing
- 128. Castle
- 138. Castle *Noir* Nuevo
- 142. Konnect Nuevo
- 152. Mumu
- 156. Lisa
- 160. Zhe
- 162. Lalu +
- 164. Sede Spot
- 168. Sede LED
- 172. Sede Trimless
- 176. Sede Box
- 180. Biba LED
- 184. Biba Track



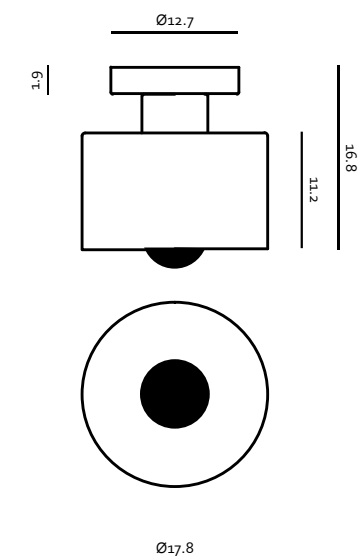
Snowflake Sobreponer
SLQ-2757WF

● Cristal claro + base cromada

SNOWFLAKE

Luminario decorativo para sobreponer en muro o techo. Está formado por una pantalla de cristal soplado que crea un resplandor luminoso que dibuja la silueta de un copo de nieve.

Acero con pantalla de cristal soplado.
A19 E26 1 x máx. 45W halo.
1.5 kg
Se puede utilizar con diferentes tipos de lámparas y crear diferentes efectos.



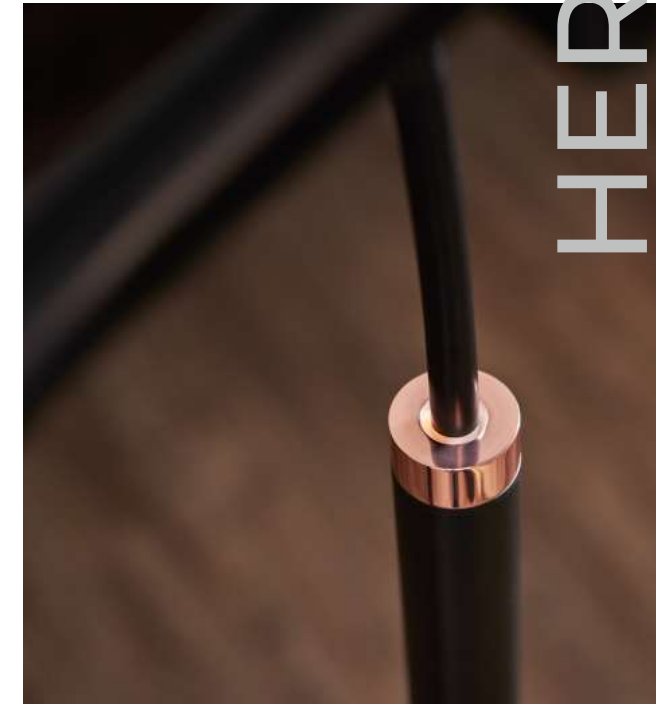
SNOWFLAKE





Hercules Pie
SLD-791FTE

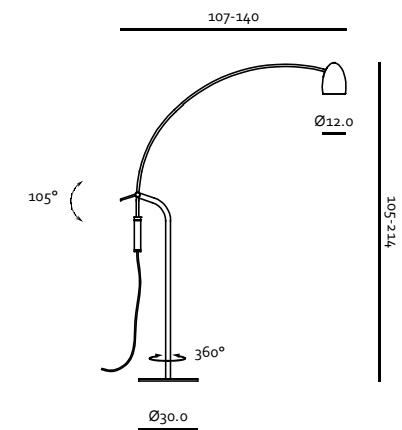
● ● Pantalla Cobre + Cuerpo Negro



HERCULES

Luminario decorativo de pie. Diseño súper esbelto formado por un arco articulado y un cabezal ajustable para dirigir la luz fácilmente. En la parte baja del arco está el control integrado para regular la cantidad de luz según el ambiente que necesites en tu espacio.

Acero.
LED 12W, 1100 lm, 3000 K, IRC 90, 120V atenuable.
9.1 kg.
Brazo y cabezal dirigibles.
Encendido *Touch to dimm*.



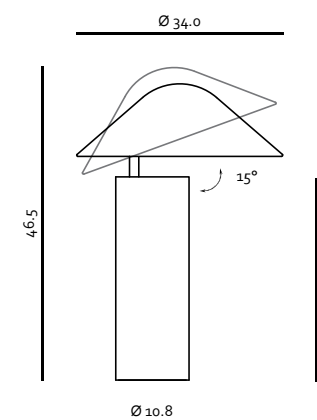


Damo Mesa
SQ-339MDRS-1

- Negro
- Cromo
- Cobre
- Champagne

Luminario decorativo para mesa. Está formado por una base cilíndrica y una pantalla metálica con interior de alta reflectancia, dirigible hasta 15° para ajustar la iluminación. La forma del luminario es un balance visual entre el peso de la base y la ligereza de la pantalla móvil.

Acero.
A19 E26 1 x máx. 60W halo, 120V on/off.
4.4 kg.
Pantalla ajustable 15°. Botón de encendido on/off.





HOODIE

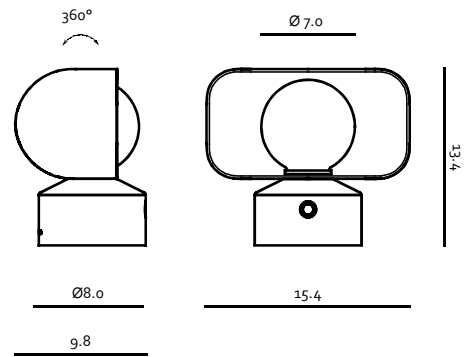


Hoodie Mesa
SLD-150DC

- Gris mate + Champagne
- Azul Marino + Cob
- Olivo + Champagne

Luminario decorativo para mesa o muro. Su diseño está inspirado en la silueta de los duendes, formado por una *capucha* opaca y una pantalla de cristal opalino. La base brillante aloja un sistema electrónico con batería recargable para llevar a **HOODIE** hacia donde tú la necesitas.

Acero y pantalla de cristal opalino.
LED 3W, 250 lm, 2700 K, IRC 90, atenuable.
0.4 kg.
Pantalla giratoria. Batería recargable integrada.
Encendido *Touch to dimm*.



MR. DJ

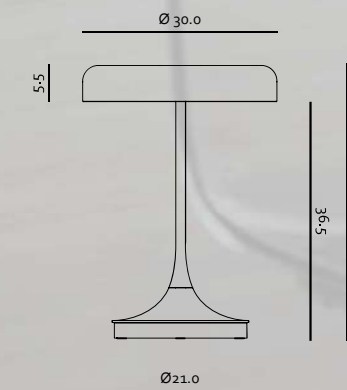


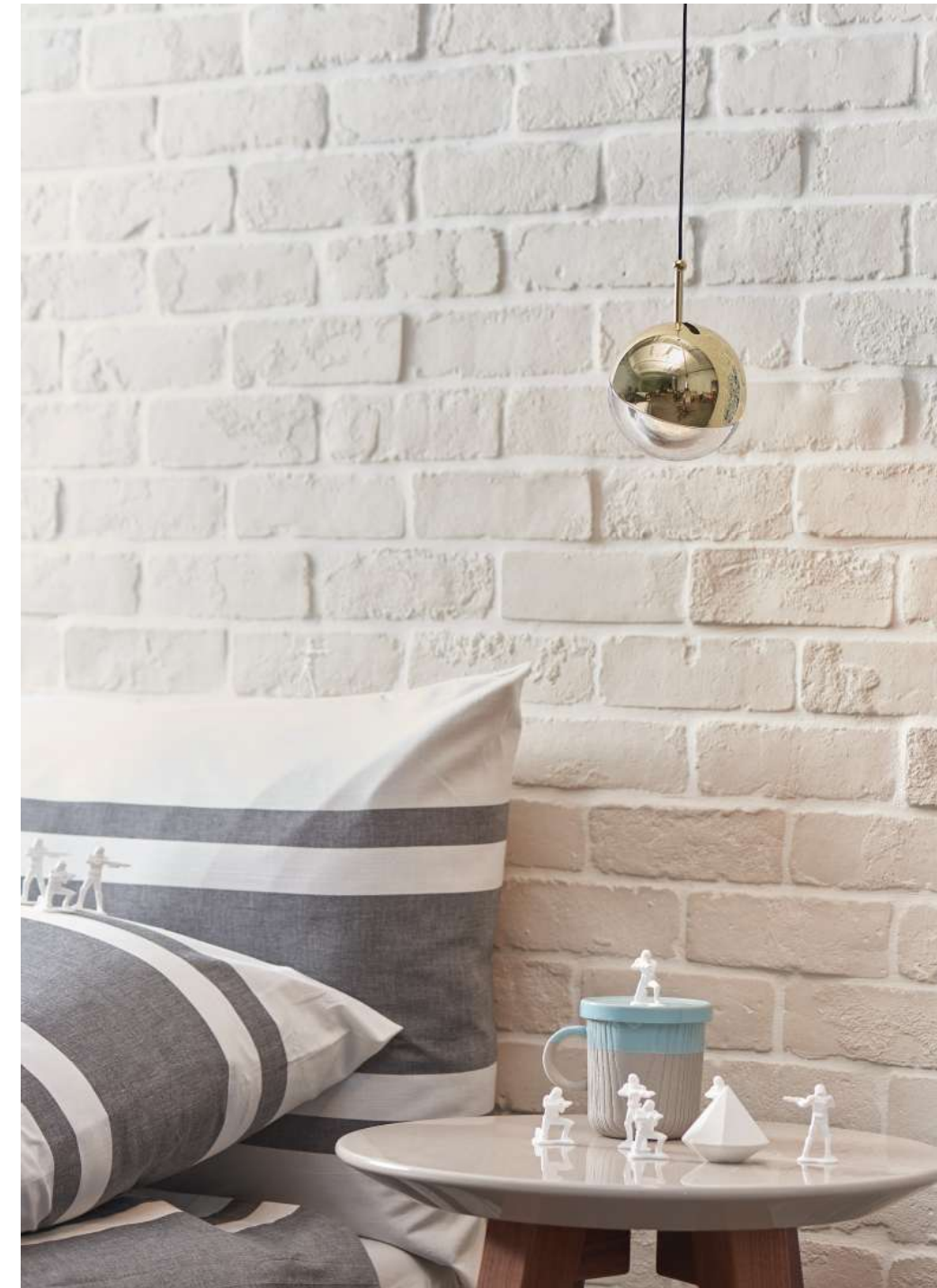
Mr. DJ Mesa SLD-6300MDJ

- Negro brillante

Luminario decorativo para mesa. Utilizando la transparencia y estructura que ofrecen los polímeros, diseñamos **Mr. DJ** para mostrar nuestro exclusivo sistema DJ dimmer que te invita a tocar tu luminario y regular la cantidad de luz.

Polímero PMMA, latón y acero.
LED 18W, 1900 lm, 2700 K, IRC 90, atenuable.
3.8 kg.
Sistema de atenuación aparente.
Encendido *DJ dimmer*.

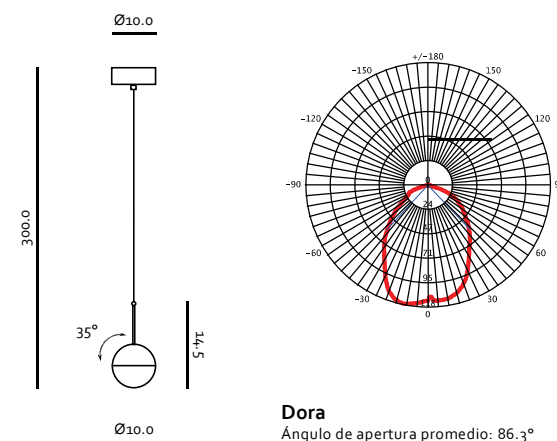




DORA

Luminario decorativo para suspender. Divertido diseño formado por una esfera de cristal luminoso que puede girar hasta 35° para cambiar tanto la apariencia del luminario, como la distribución luminosa.

Acero, disipador de aluminio y pantalla de cristal claro.
LED 6.5W, 300 lm, 3000 K, IRC 90, 120V atenuable TRIAC.
1.2 kg.
Pantalla ajustable 35°.



Dora Colgante
SLD-1010P

- Negro
- Cromo
- Cobre
- Dorado

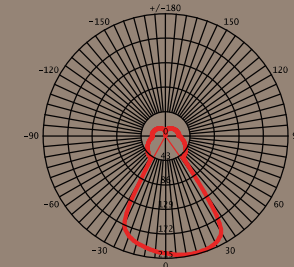
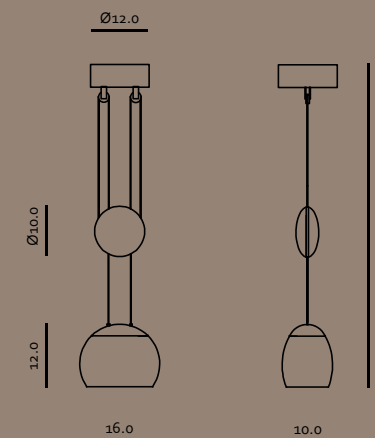


Jojo Colgante SLD-880

- Cristal opalino + Champagne
- Cristal opalino + Cobre

Luminario decorativo para suspender. Inspirado en el movimiento de los yoyos, creamos este luminario con el que puedes subir y bajar fácilmente la pantalla de cristal, creando un divertido juego de luces.

Acero con pantalla de cristal opalino.
LED 9W, 550 lm, 2700 K, IRC 90, 120V atenuable TRIAC.
1.7 kg.
Cable acerado para ajustar la altura de la pantalla.



Jojo
Ángulo de apertura promedio: 56.0°



Guhn Muro
CE-18127

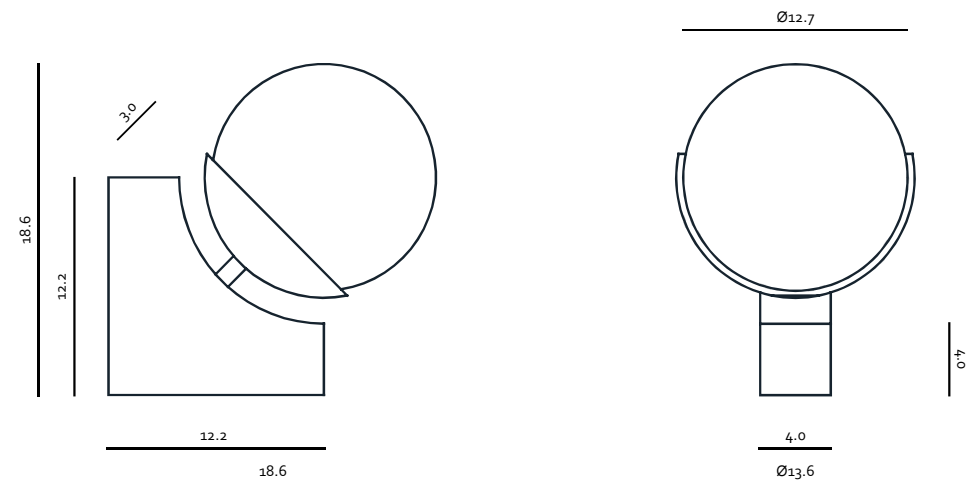
- Negro
- Blanco
- Grafito

GUHN



Luminario decorativo para sobreponer en muro. El diseño de **GUHN** está formado por una esfera luminosa sostenida por una base super discreta que simula la silueta de una mano sosteniendo la luz. El soporte permite fijar el luminario en diferentes posiciones sin riesgo de dañar la pantalla de cristal

Acero con pantalla de cristal opalino.
Lámpara G9 LED máx 5W.
0.6 kg.
Cánope para fijación a muro.





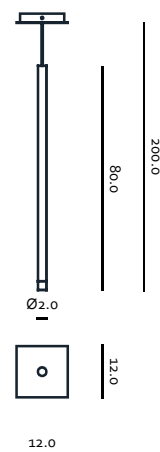
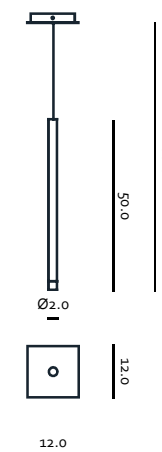
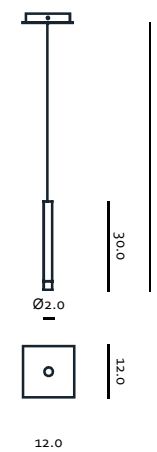
Pana Colgante

- 30 cm CE - 3202
- 50cm CE - 5202
- 80cm CE- 8202

- Negro
- Blanco
- Cromo
- Cobre
- Latón

Luminario decorativo para suspender y sobreponer en muro. Diseño tubular esbelto para iluminación difusa. Puede configurarse en diferentes dimensiones y acabados; además de poder diseñar candiles de cualquier forma y dimensión.

Acero con difusor de acrílico opalino.
 LED 3W, 240 lm, 3000 K, IRC 80, 35° de apertura.
 PANA 30cm 0.6 kg.
 PANA 50cm 0.9 kg.
 PANA 80cm 1.2 kg.
 Cable PVC transparente. Alimentación 85 - 265V on/off.

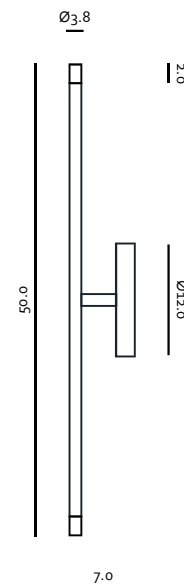
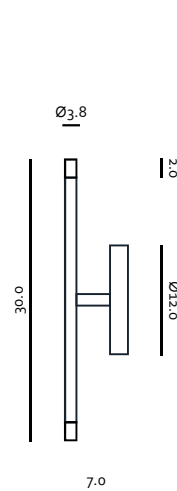


PANA



Pana Muro
 30cm CE - 3202W
 50cm CE - 5202W

- Negro
- Blanco
- Cromo
- Cobre
- Latón



Acero con difusor de acrílico opalino.
 LED 2 x 3W, 240 lm, 3000 K, IRC 80, 35° de apertura.
 PANA W 30cm 0.6 kg.
 PANA W 50cm 0.9 kg.
 Alimentación 85 - 265V on/off.



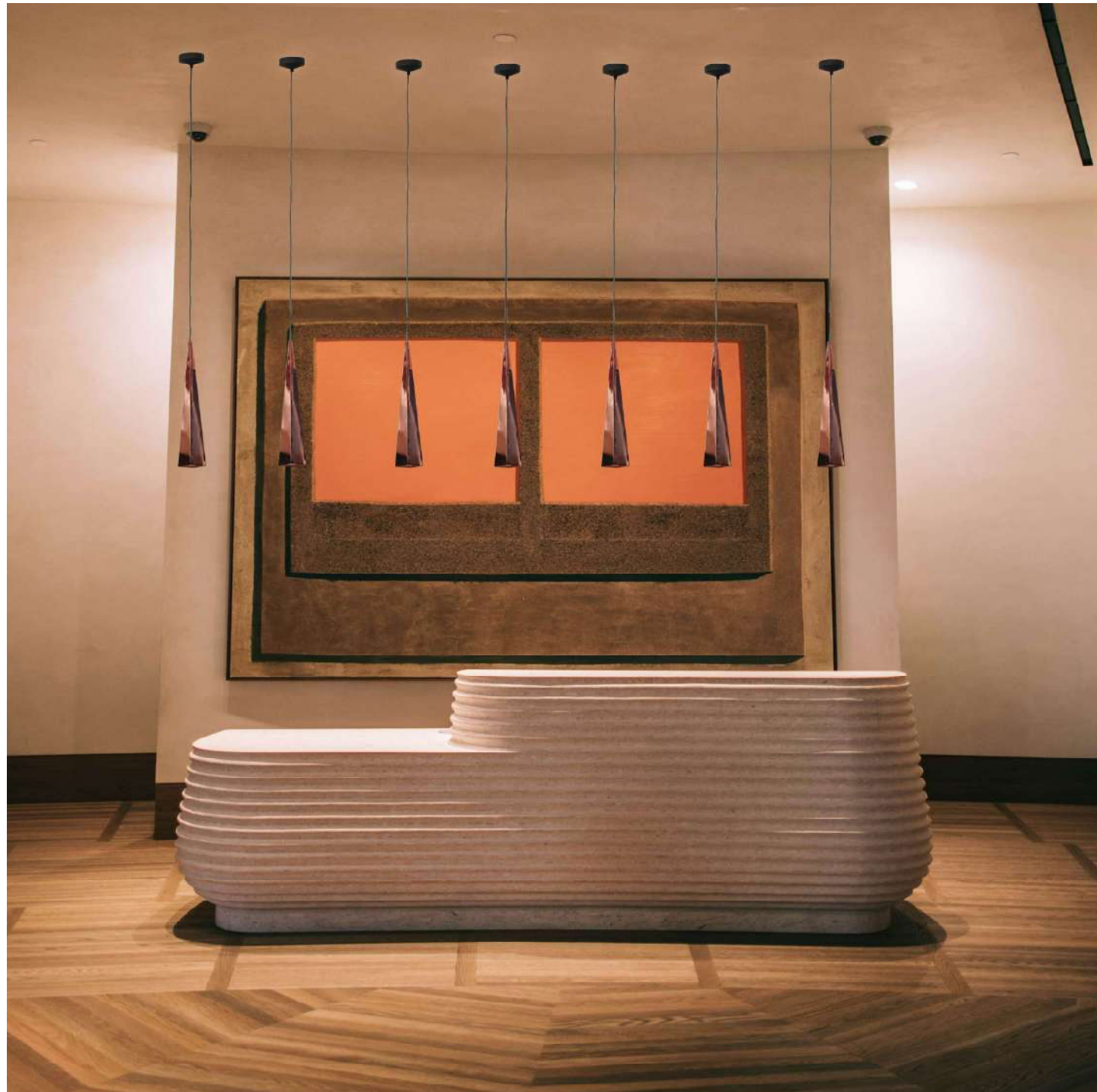
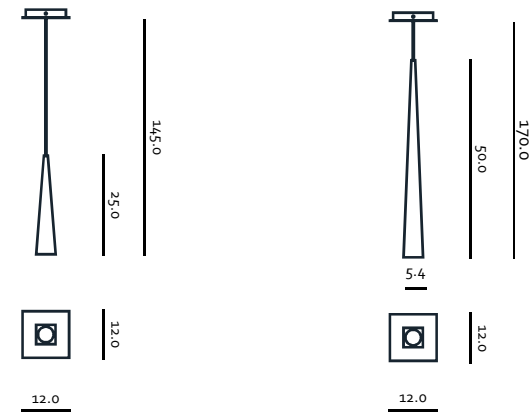
PINA

Pina Colgante

Chica: CE-2527

Grande: CE-5054

- Negro
- Blanco
- Cromo
- Cobre
- Latón



Luminario decorativo para suspender. Diseño piramidal súper esbelto, con luz puntual que intenta replicar el paso de la luz a través de las hojas de los árboles. Disponible en dos tamaños diferentes, con posibilidad de armar candiles a la medida.

Acero.
MR16 GU10 120V máx. 35W halo.
MINI PINA 0.5 kg.
PINA 0.7 kg.
Cable PVC.



Xitse Colgante

- Negro
- Blanco
- Cromo
- Cobre
- Latón

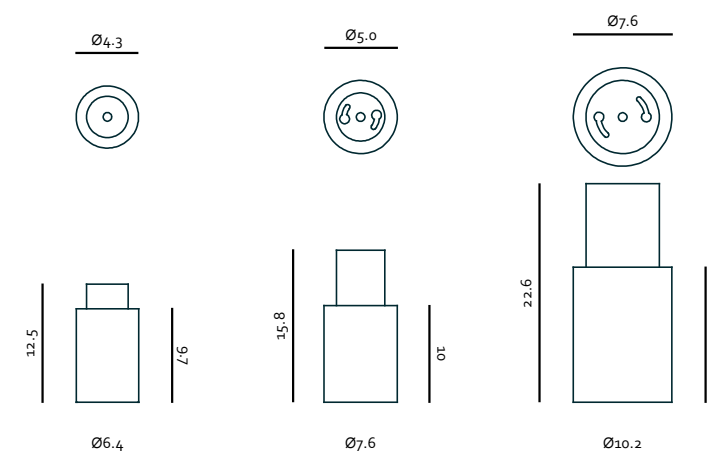
Xitse 2 - MR16 GU10
Xitse 3 - A19 E26
Xitse 4 - PAR30 E26

CE- 7612
CE- 6412
CE- 1022



Luminario decorativo para suspender. Familia de 3 luminarios cilíndricos, que toma como referencia las formas de la tradición alfarera mexicana. Pueden configurarse en diferentes acabados, tanto simples como combinados, para adaptarse a la personalidad de cada espacio.

Acero.		
CE-7612	MR16 GU10 120V máx. 35W halo	0.4 kg
CE-6412	A19 E26 1 x máx. 45W halo.	0.7 kg
CE-1022	PAR30 E26 máx. 60W halo.	1.1 kg
	Cable PVC transparente 1.5 m.	



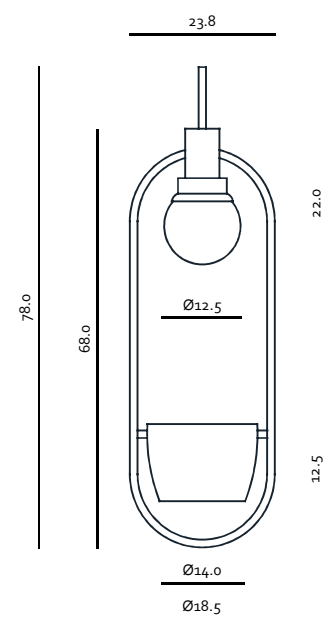
THÖTI

Thöti Colgante CE-6824

- Negro
- Blanco
- Latón
- Cobre

Luminario decorativo para suspender. Está formado por una esfera luminosa y una base porta macetas, para que puedas colocar la planta de tu preferencia y hacerla destacar dentro de cualquier espacio.

Acero con pantalla de cristal opalino.
A19, E26, 120V, máx. 60W halo.
1.6 kg.
Cable PVC.



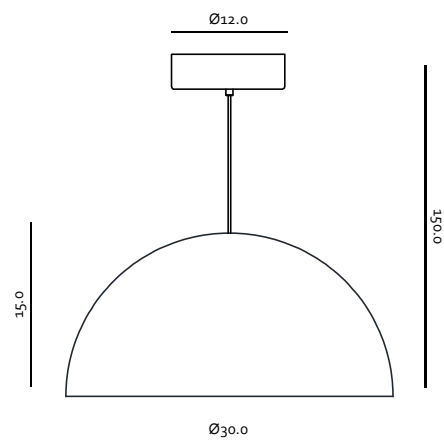
Gui Colgante CE-3015

- Negro
- Blanco
- Gris



Luminario decorativo para suspender. Campana sencilla en forma de media esfera, con acabado en color al interior y exterior.

Acero.
A19 E26 1 x máx. 45W halo.
1.2 kg.
Cable PVC.



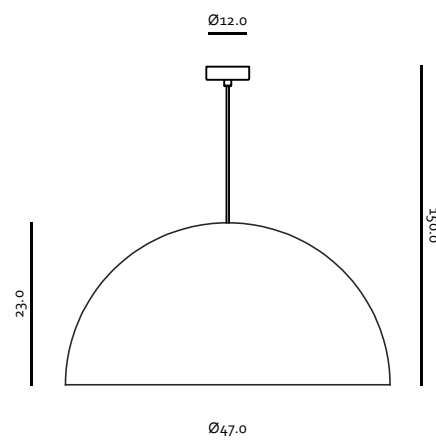
Nuni Colgante

CE- 4723

- Negro
- Blanco
- Gris

Luminario decorativo para suspender. Campana en forma de media esfera con difusor de acrílico opalino en forma de domo cóncavo que da un efecto de vacío al interior de la campana.

Acero con difusor de acrílico opalino.
LED 18W, 1100 lm, 3000 K, IRC 80, 120V on/off.
2.9 kg.
Cable PVC.



DOME



DOME

Dome Colgante

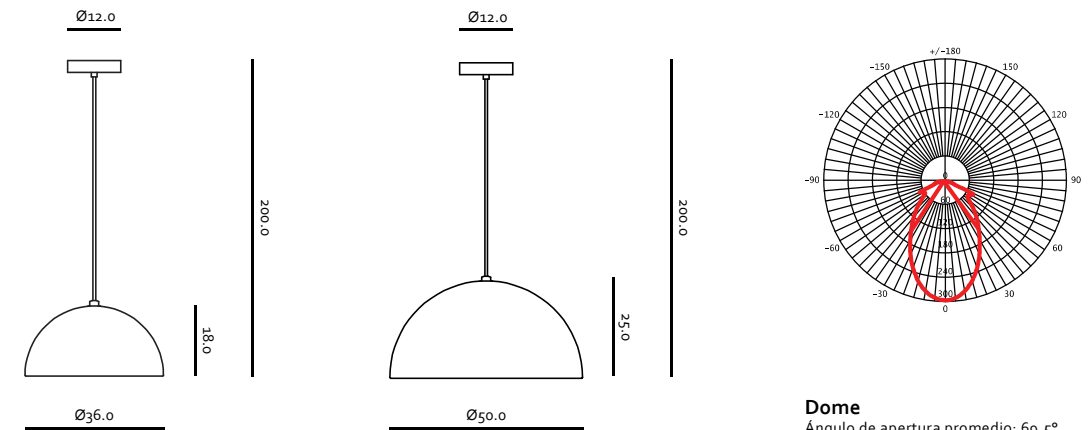
Chico: SQ-360MP
Grande: SQ-3650MP

- Negro
- Blanco
- Cromo
- Cobre



Luminario decorativo para suspender. Campana semiesférica con sistema óptico de reflector y pantalla antideslumbramiento, que optimiza la salida luminosa y ofrece un excelente confort visual.

Acero con reflector de aluminio semiespecular.
A19 E26 1 x máx. 100 W halo.
Dome S: 2.4 kg. | Dome L: 4.2 kg.
Pantalla antideslumbramiento. Cable textil negro.



Dome
Ángulo de apertura promedio: 69.5°

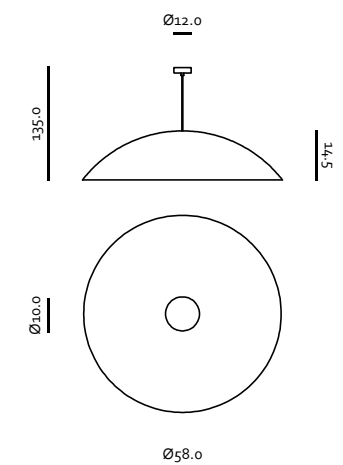


Zäna Colgante CE- 5810

- Negro
- Blanco
- Gris

Luminario decorativo para suspender. Campana semiesférica extraplana, con difusor de acrílico plano para luz difusa, simulando la luz de la luna llena.

Acero con difusor de acrílico opalino.
LED 24W, 1500 lm, 3000 K, IRC 80, 120V on/off.
2.8 kg.
Cable PVC.



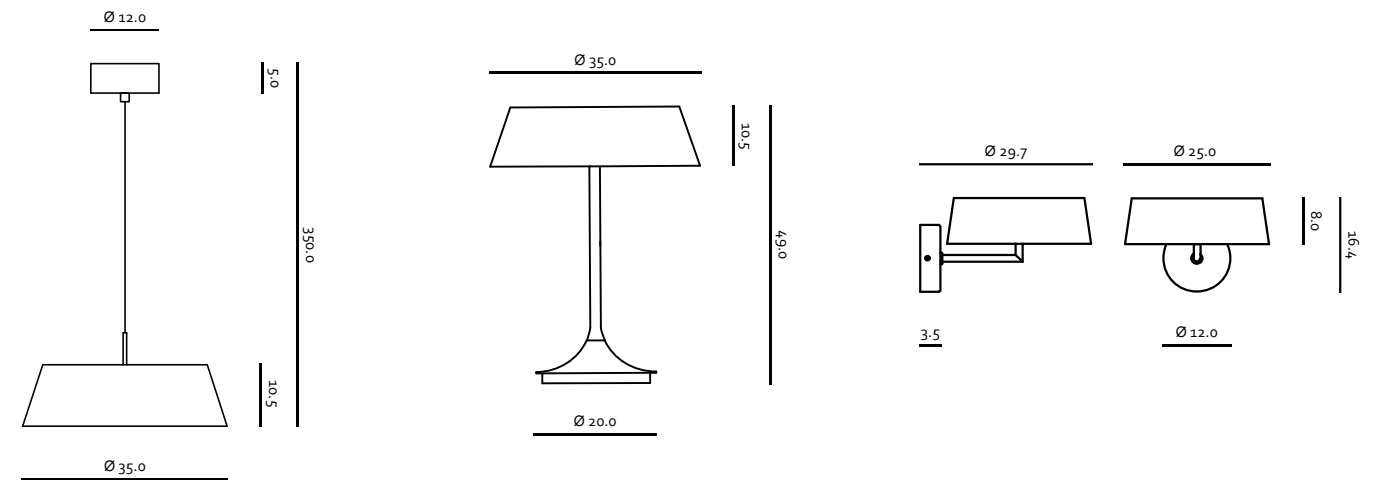
HALO



Halo

- Pantalla de tela negra
- Pantalla de tela blanca

Familia de luminarios decorativos para suspender, mesa y muro. Déjate inspirar por el encanto clásico del diseño de **HALO**, en el cual tomamos la silueta tradicional de una lámpara y la evolucionamos en un diseño vanguardista y refrescante.





Halo Colgante
SLD-6355P

Acero con pantalla de tela plisada.
LED 21W, 2300 lm, 2700 K, IRC 90, 120V, atenuable TRIAC.
1.4 kg.
Cable textil.



Halo Muro
SLD-6250W

Acero con pantalla de tela plisada.
LED 7W, 800 lm, 2700 K, IRC 90, 120V, atenuable TRIAC.
1.0 kg.
Cánope para montaje a muro.



Halo Mesa
SLD-6355DJ

Aluminio con pantalla de tela plisada.
LED 18W, 1900 lm, 2700 K, IRC 90, 120V, atenuable DJ *Dimmer*.
3.5 kg.
Sistema atenuable integrado en la base.



HUAN

HUAN



Huan Colgante

PS: SG-226MP

PL: SG-394MP

- Negro + Champagne
- Blanco + Champagne

Luminario decorativo para suspender. Pantalla semicircular complementada con un marco tubular en nuestro característico color *champagne* para contrastar con la luz.

Acero + Pantalla de cristal opalino.

Huan PS:

2x G9 LED 5W, 850 lm, 2700 K, IRC 90, 120V on/off.

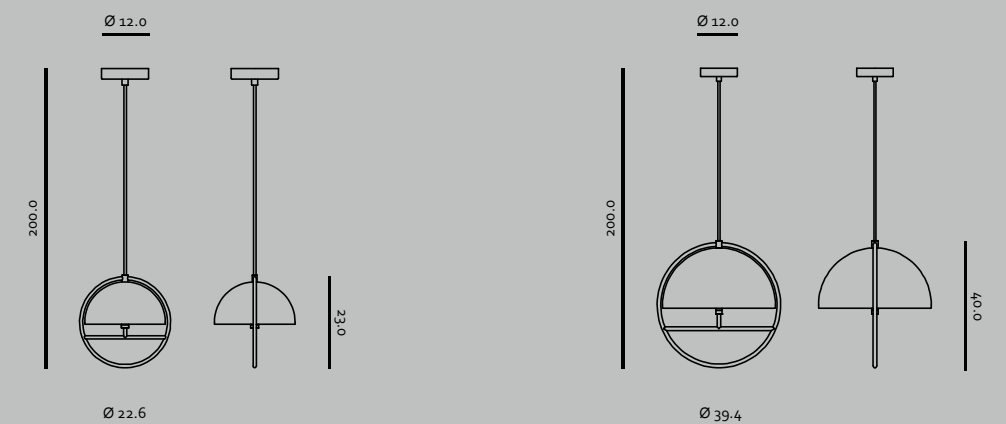
1.5 kg.

Huan PL:

2x A19 máx 15W LED.

3.2 kg.

Cable textil 2.0 m.



SIBI

Sibi Colgante CE-6824S

- Negro
- Blanco
- Latón
- Cobre

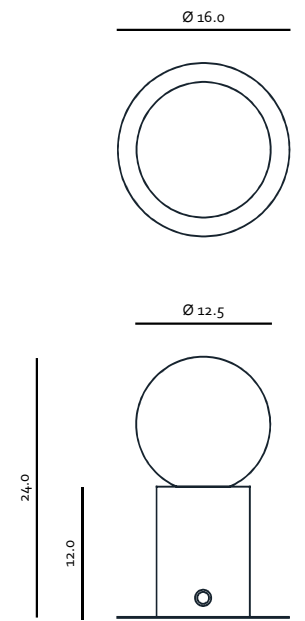
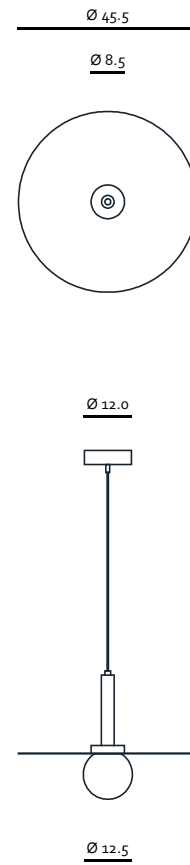
Sibi Mesa CE-2416T

- Negro
- Grafito
- Latón
- Cobre

Familia de luminarios decorativos para suspender y de mesa. Tomando como inspiración la manipulación de la luz por medio de antorchas y la forma que tenían estos objetos para proteger el cuerpo, diseñamos la familia **SIBI**, formada por una base cilíndrica y una esfera luminosa que distribuye la luz de manera suave y uniforme.

Acero con pantalla de cristal opalino.
A19, E26, 120V, máx. 60W halo.
Colgante: 1.9 kg.
Mesa: 1.1 kg.
Cable PVC.







Hets'í Colgante

Chico: CE-3070S
 Grande: CE-4070S

- Negro
- Blanco
- Grafito

Hets'í Muro

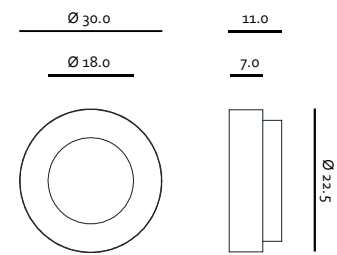
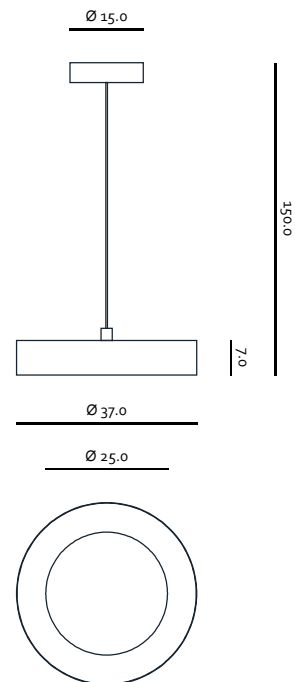
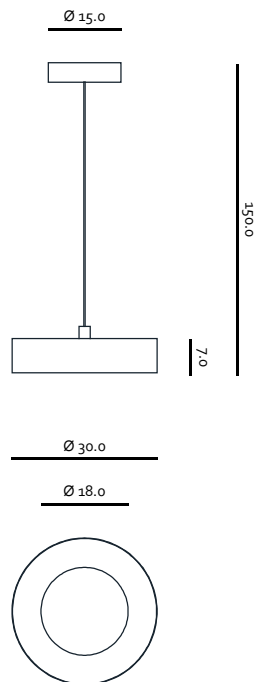
CE-3070W

- Negro
- Blanco
- Grafito

Familia de luminarios decorativos para suspender y de muro. La idea detrás de este diseño es la posibilidad de ofrecer una poderosa fuente de luz indirecta, que ofrezca excelente uniformidad y confort visual.

Acero.
 Colgante chico: LED 18W, 1100 lm, 3000 K, IRC 80, 120V on/off.
 1.6 kg.
 Colgante grande: LED 24W, 1500 lm, 3000 K, IRC 80, 120V on/off.
 1.8 kg.
 Muro: LED 18W, 1100 lm, 3000 K, IRC 80, 120V on/off.
 2.0 kg.
 Cable PVC.

HETS'I





Mist Mesa

Chico: SLD-8995DJS

Grande: SLD- 8996DJS

Mist Colgante

Chico: SLD- 8995P

Grande: SLD- 8996P

- Cristal Claro + Champagne
- Cristal Claro + Cocoa

Familia de luminarios decorativos para suspender y de mesa. Analizamos las propiedades ópticas del cristal y jugamos con las posibilidades que nos ofrece para poder moldear la luz y crear una familia de luminarios visualmente hermosos y altamente eficientes.

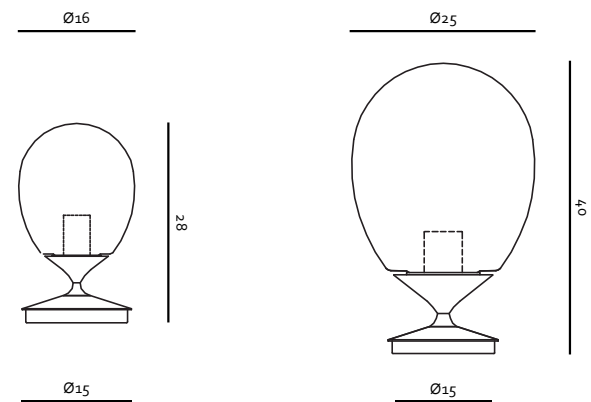
MIST

Acero con pantalla de cristal soplado.

Mist DS: LED 5 W, 510 lm, 2700K, IRC 95, 120V.
2.3 kg.

Mist DL: LED 10W, 900 lm, 2700K, IRC 95, 120V atenuable.
3.4 kg.

Cable textil negro. Atenuable *DJ Dimmer*.

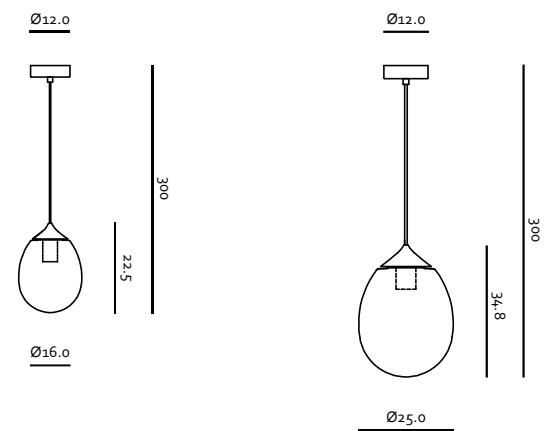


Acero con pantalla de cristal soplado.

Mist PS: LED 5 W, 510 lm, 2700K, IRC 95, 120V atenuable TRIAC.
1.3 kg.

Mist PL: LED 10W, 900 lm, 2700K, IRC 95, 120V atenuable TRIAC.
2.7 kg.

Cable textil negro.



BUNTHI



Familia de luminarios decorativos para suspender y sobreponer en muro. Imaginamos las sensaciones de la respiración en nuestro cuerpo para darle forma a través de la luz y el cristal, utilizando el contraste entre los materiales iluminados para dar la sensación de tener un elemento *vivo*.

Bunthi S Colgante CE-1520S

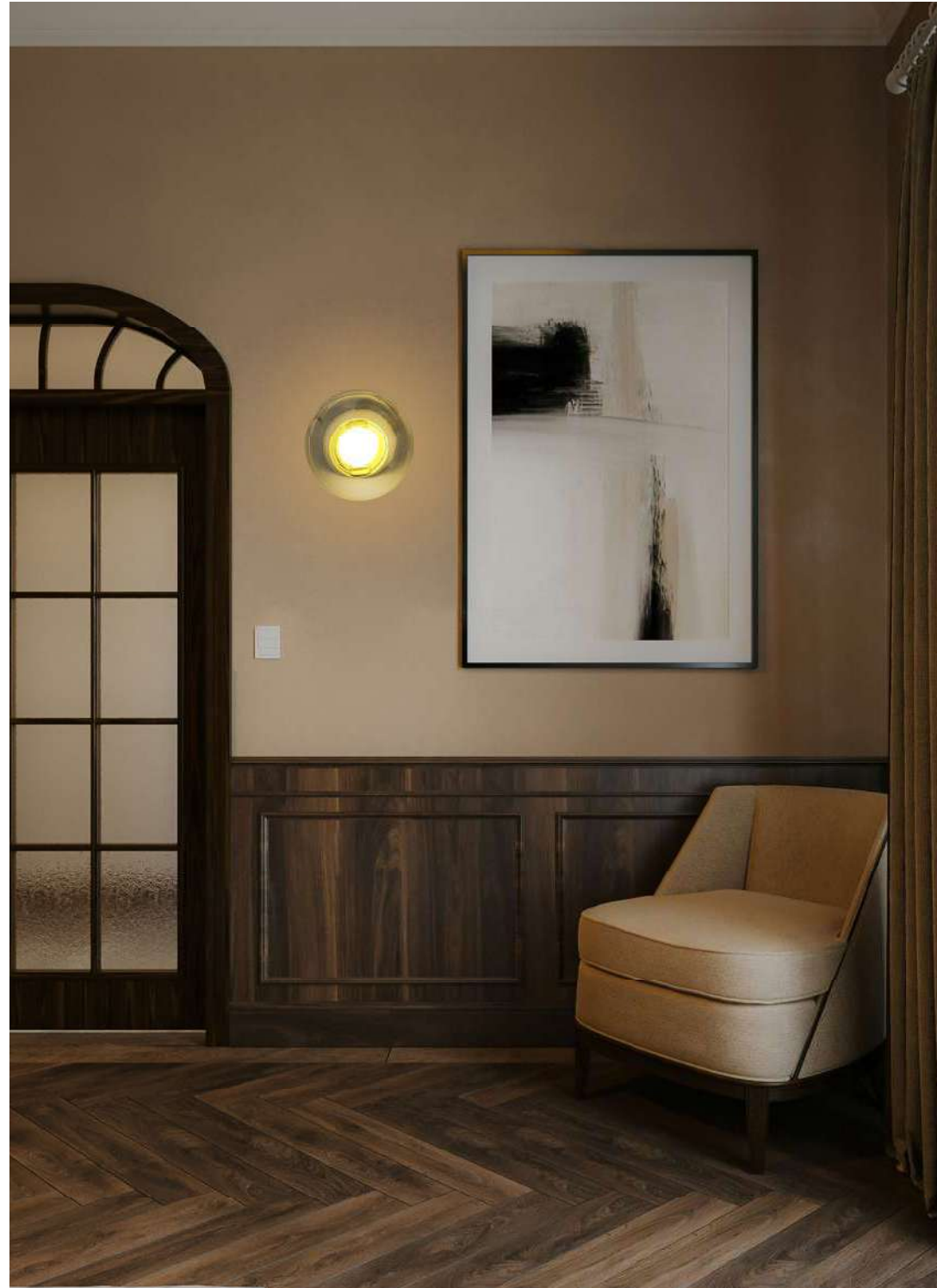
- Plata Satinado + Cristal Claro
- Dorado + Cristal Claro
- Latón + Cristal Claro

Bunthi L Colgante CE-2025S

- Cristal Claro + Plata Satinado
- Cristal Claro + Dorado
- Cristal Claro + Latón

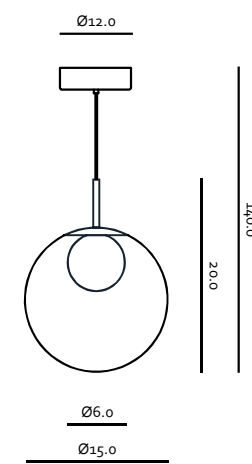
Bunthi W Muro CE-1520W

- Cristal Claro + Plata Satinado
- Cristal Claro + Dorado
- Cristal Claro + Latón



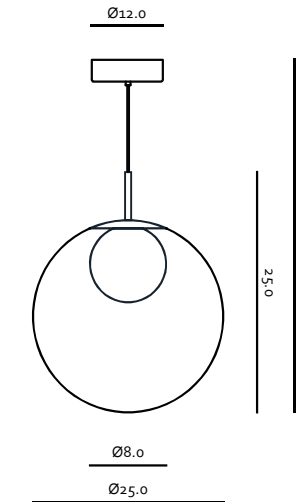
Bunthi S Colgante CE-1520S

Acero con pantalla de cristal claro y soporte de aluminio maquinado.
G9 LED máx. 5W.
1.5 kg.
Cable textil.



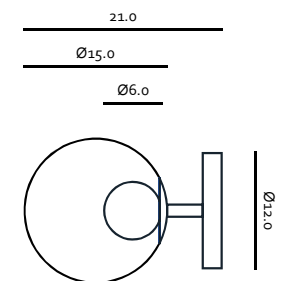
Bunthi L Colgante CE-2025S

Acero con pantalla de cristal claro y soporte de aluminio maquinado.
E26 LED máx. 30W.
1.5 kg.
Cable textil.



Bunthi W Muro CE-1520W

Acero con pantalla de cristal claro y soporte de aluminio maquinado.
G9 LED máx. 5W.
1.5 kg.
Cable textil.



BUNTHI - O

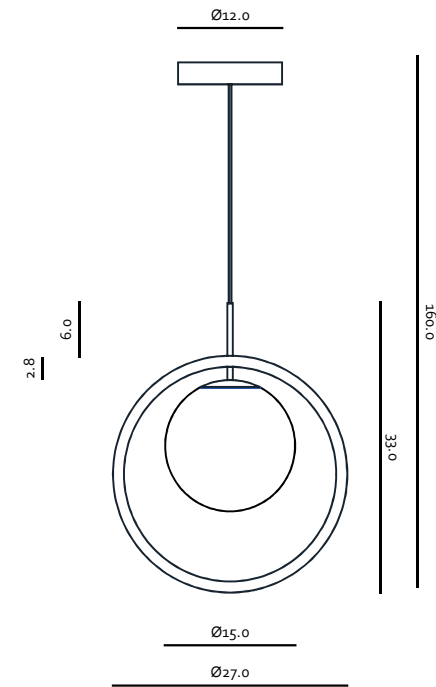


Familia de luminarios decorativos para suspender.
Imaginamos las sensaciones de la respiración en nuestro cuerpo para darle forma a través de la luz y el cristal, utilizando el contraste entre los materiales iluminados para dar la sensación de tener un elemento vivo.



Bunthi-O S Colgante
CE-5415S

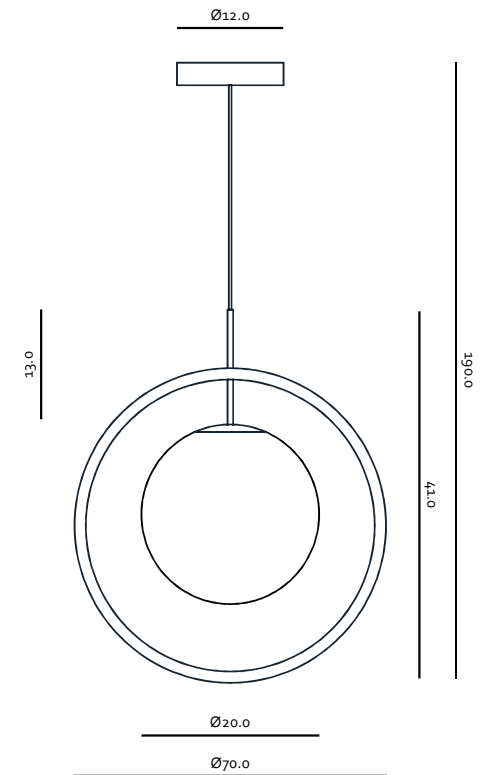
- ☐ ● Cristal Claro + Negro
- ☐ ○ Cristal Claro + Blanco
- ☐ ● Cristal Claro + Grafito
- ☐ ● Cristal Claro + Plata Satinado
- ☐ ● Cristal Claro + Dorado
- ☐ ● Cristal Claro + Latón



Acero con pantalla de cristal claro.
G9 LED 5W, 1200 lm, 2700K, IRC 90, 120V on/off.
0.8 kg.
Cable textil.

Bunthi-O L Colgante
CE-7020S

- ☐ ● Cristal Opalino + Negro
- ☐ ○ Cristal Opalino + Blanco
- ☐ ● Cristal Opalino + Grafito
- ☐ ● Cristal Claro + Plata Satinado
- ☐ ● Cristal Claro + Dorado
- ☐ ● Cristal Claro + Latón



Acero con pantalla de cristal claro.
A19 máx 15W LED.
1.2 kg.
Cable textil.

PENSÉE



Pensée Colgante
SG-7992P

- ● Olivo + Champagne.
- ● Cocoa + Champagne .
- ● Blanco + Champagne.

Pensée Mesa
SG-7992DJ

- Negro + pantalla de cristal.
- Champagne + pantalla de cristal.

Pensée Muro
SG-7992WJ

- Negro + pantalla de cristal.
- Champagne + pantalla de cristal.



PENSÉE



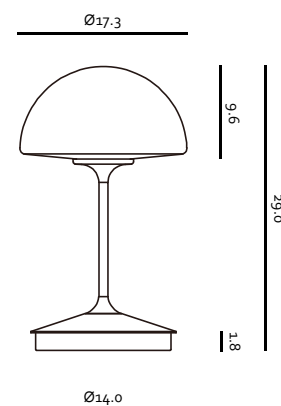
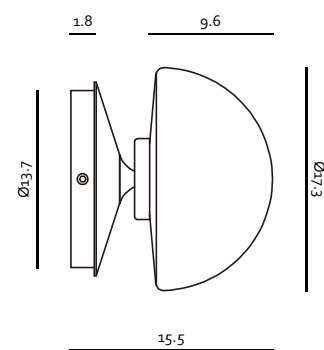
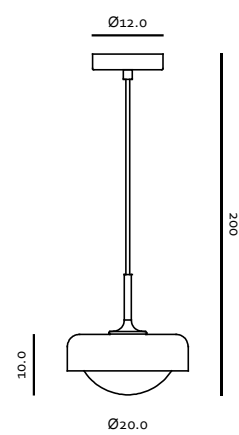
Familia de luminarios decorativos para suspender, de mesa y de muro. Formas simples de diseño atemporal contrastan con acabados contemporáneos y una pantalla luminosa que ofrece una suave luz difusa.

Acero con pantalla de cristal opalino.

Colgante: G9 LED 5W, 400 lm, 2700K, IRC 90, 120V on/off.
1.2 kg.
Cable textil.

De Muro: G9 LED 5W, 400 lm, 2700K, IRC 90, 120V on/off.
1.2 kg.
Switch *DJ* on/off.

De Mesa: LED 6 W, 350 lm, 2700K, IRC90, 120V atenuable.
2.0 kg.
Atenuable *DJ* dimmer.





SIRCLE



Familia Sircle

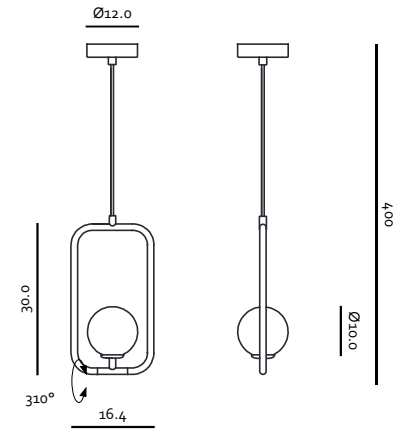
- Negro + Cristal Opalino
- Dorado Mate + Cristal Opalino

Familia de luminarios decorativos para suspender y de muro. El concepto detrás de **SIRCLE** es la unión entre cuadrado (*square*) y círculo (*circle*), por medio de un marco rectangular con aristas redondeadas y las pantallas de cristal esférico que pueden girar fácilmente alrededor del marco para crear un luminoso juego de nubes en el espacio.

SIRCLE

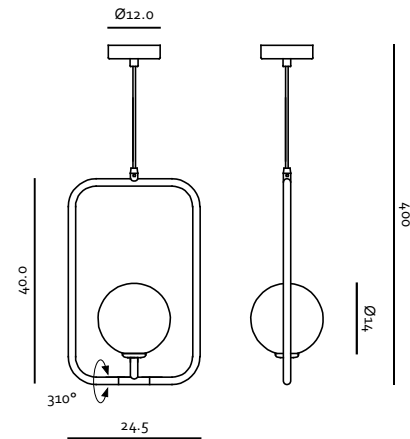
Sircle S Colgante
SG-100PV

Acero con pantalla de cristal soplado.
G9 LED 3W, 300 lm, 2700 K, IRC 90, 120V on/off.
0.8 kg.
Cable textil negro.



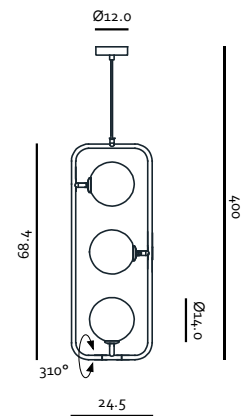
Sircle L Colgante
SG-140PV

Acero con pantalla de cristal soplado.
G9 LED 5W, 400 lm, 2700 K, IRC 90, 120V on/off.
1.6 kg.
Cable textil negro.



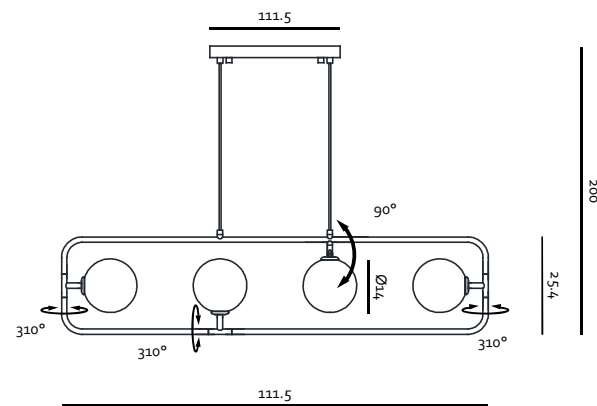
Sircle 3PV Colgante
SG140 - PV3

Acero con pantalla de cristal soplado.
3x G9 LED 5W, 1200 lm, 2700 K, IRC 90, 120V on/off.
2.3 kg.
Cable textil negro.
Pantallas giratorias.



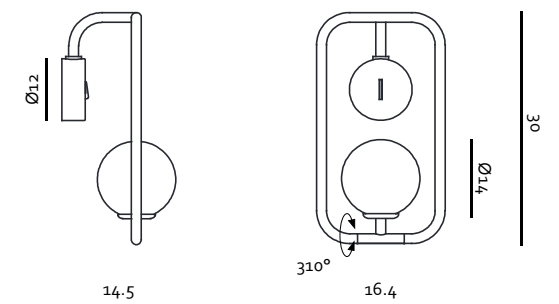
Sircle P4 Colgante
SLD- 140PH4

Acero con pantalla de cristal soplado.
4x G9 LED 5W, 1600 lm, 2700 K, IRC 90, 120V on/off.
5.0 kg.
Cable textil negro.
Pantallas giratorias.

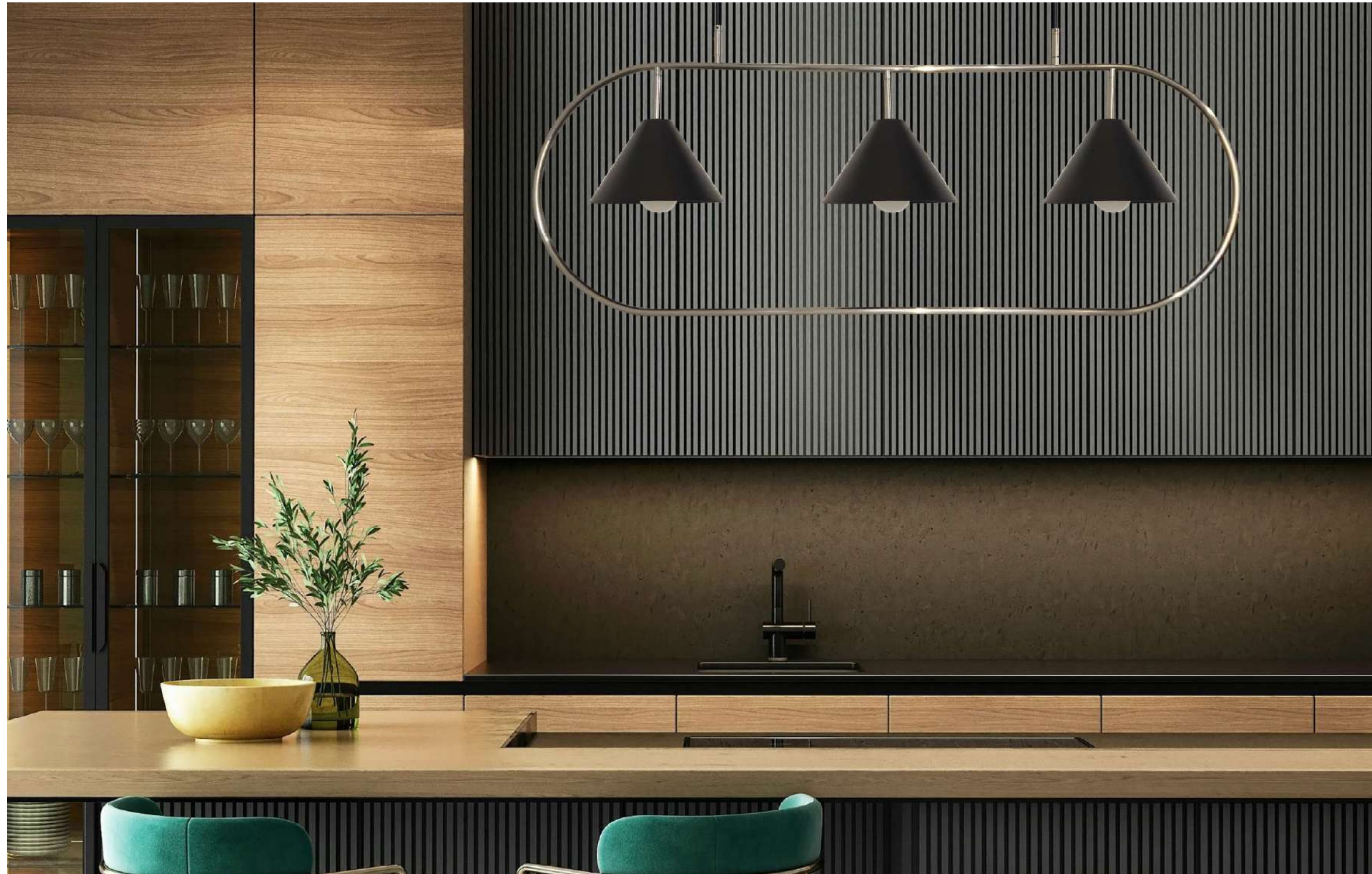


Sircle W Muro
SG- 100WV

Acero con pantalla de cristal soplado.
G9 LED 3W, 300 lm, 2700K, IRC 90, 120V.
1.1 kg.
Switch on/off.



NIJÄ



Familia de luminarios decorativos para suspender. Enmarcando la luz como referencia a lo sagrado, **NIJÄ** es está formado por un marco de acero metalizado y una campana cónica que contine la luz en la parte central, destacando lo más importante de estos objetos: la luz.

NIJÄ

Nijä P Colgante CE-3824S

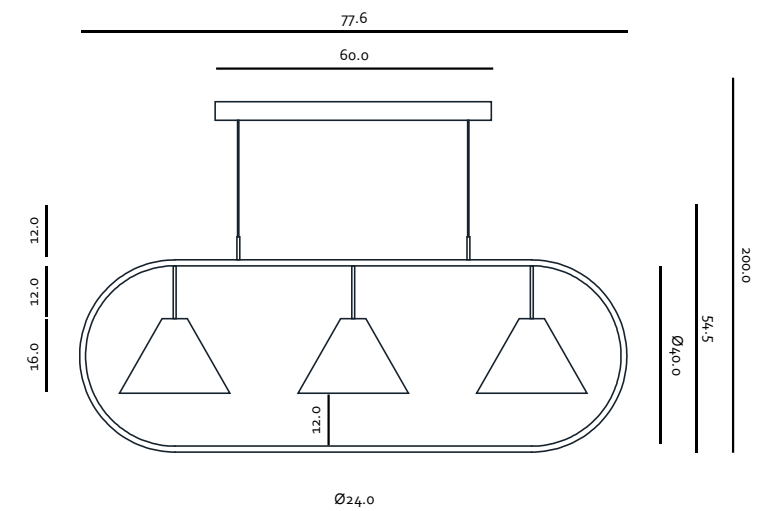
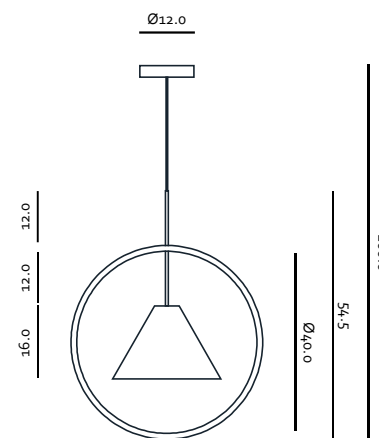
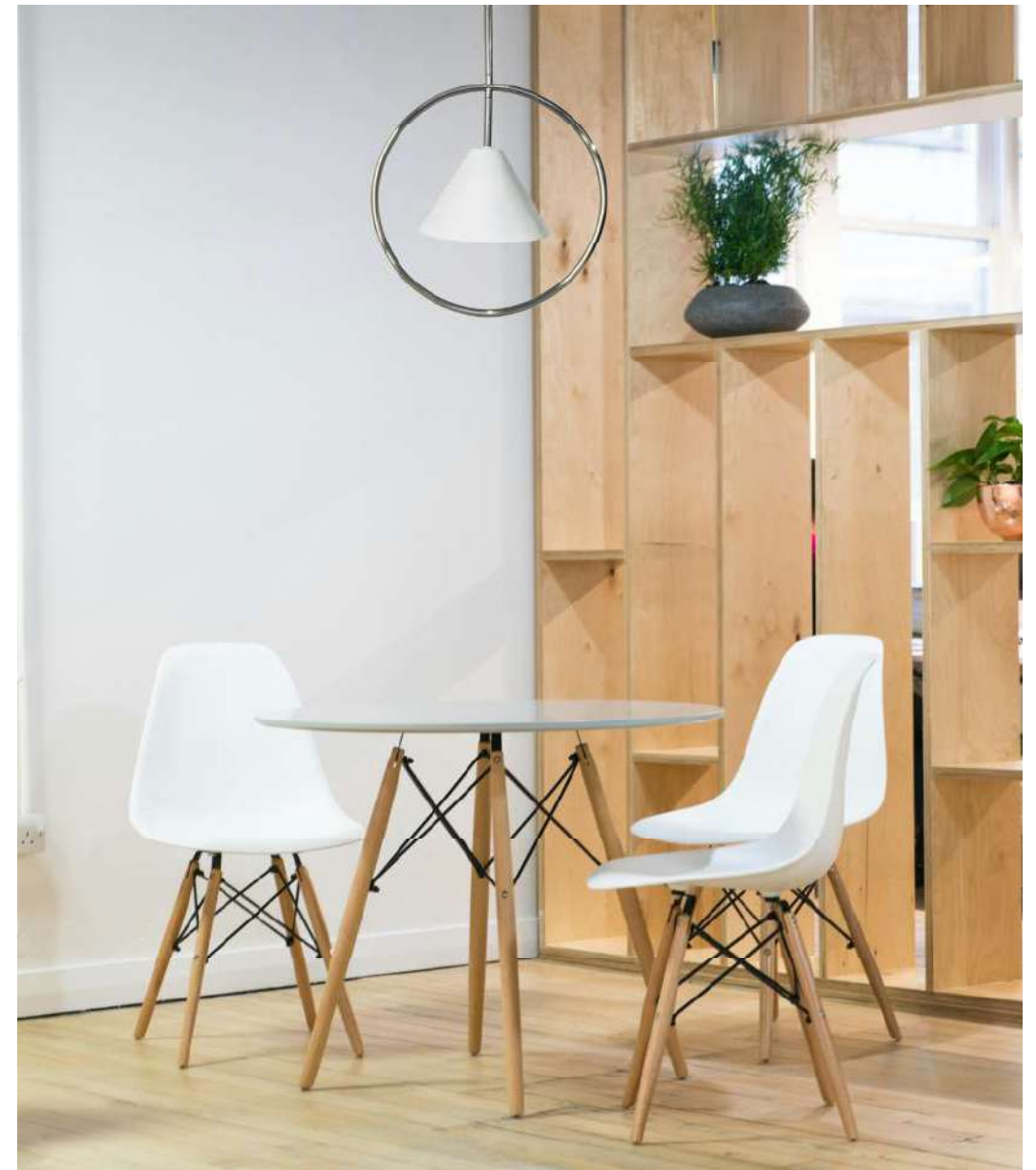
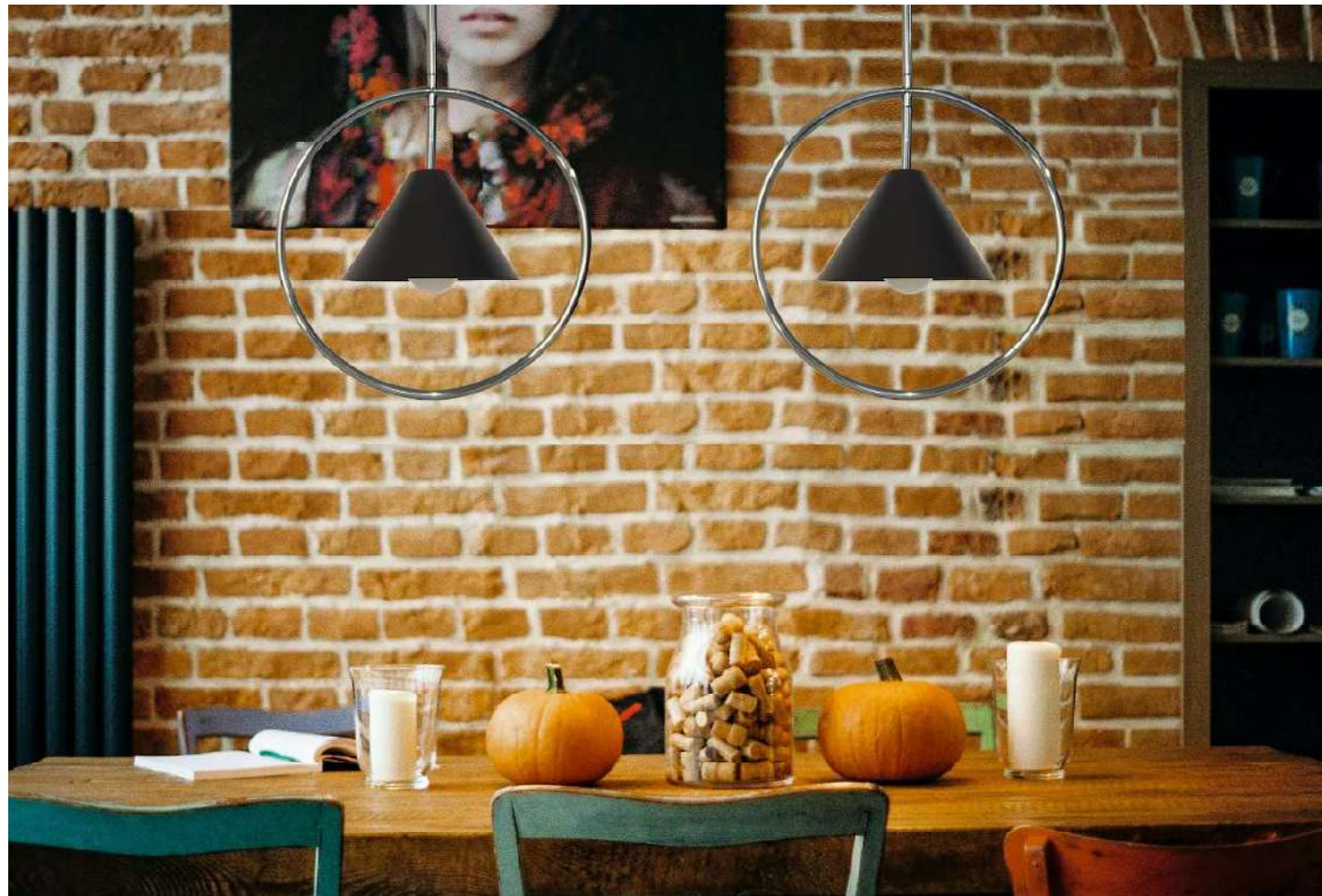
- Negro + Latón
- Blanco + Satinado
- Garfito + Satinado

Acero con pantalla de cristal claro.
A19 máx 15W LED.
1.2 kg.
Cable textil.

Nijä PL3 Colgante CE-4115S

- Negro + Latón
- Blanco + Satinado
- Garfito + Satinado

Acero con pantalla de cristal claro.
3 x A19 máx 15W LED.
3.2 kg.
Cable textil.





Familia de luminarios decorativos para suspender, de mesa y de muro. Tomando como referencia el diseño de las herrías del estilo Art Decó, creamos la familia de luminarios LING, que ofrecen una suave luz indirecta a través del cristal de la parte superior, y una poderosa luz de trabajo por la parte de abajo.

LING



Ling W Muro
SLD-8oWTE

- Negro + cobre.
- Blanco + latón.

Aluminio, pantalla de cristal opalino y estructura de acero.
LED 6W, 300 lm, 3000 K, IRC 90, 120V atenuable.
1.2 kg.
Pantalla giratoria 320°. Encendido *Touch to dimm*.

Ling PV Colgante
SLD-8oPV

- Negro + cobre.

Aluminio, pantalla de cristal opalino y estructura de acero.
LED 6W, 300 lm, 3000 K, IRC 90, 120V atenuable TRIAC.
1.1 kg.
Pantalla giratoria 320°. Cable PVC.



Ling PH Colgante
SLD-8oPH

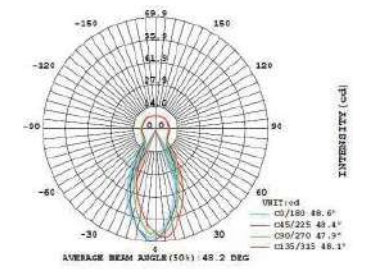
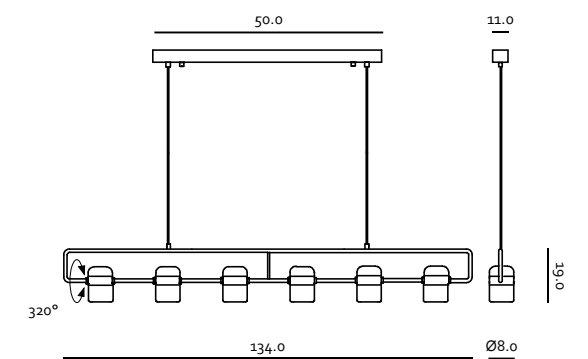
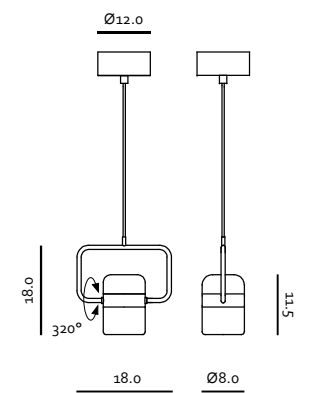
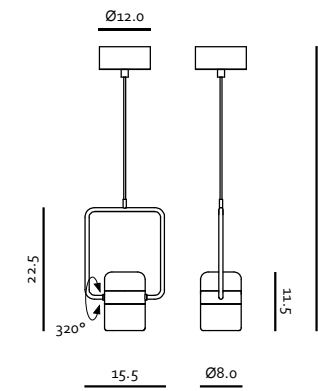
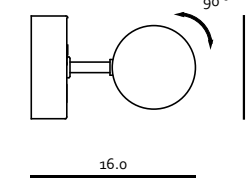
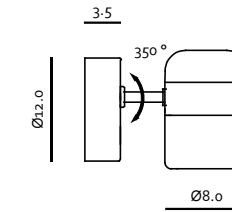
- Negro + cobre.

Aluminio, pantalla de cristal opalino y estructura de acero.
LED 6W, 300 lm, 3000 K, IRC 90, 120V atenuable TRIAC.
1.1 kg.
Pantalla giratoria 320°. Cable PVC.

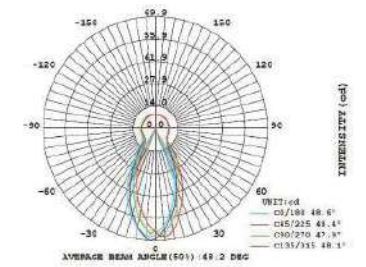
Ling PL6 Colgante
SLD- 8oPF6

- Negro + cobre.
- Blanco + latón.

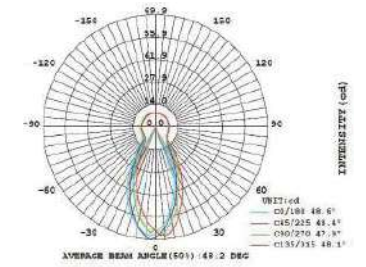
Aluminio, pantalla de cristal opalino y estructura de acero.
LED 36W, 1300 lm, 3000 K, IRC 90, 120V atenuable TRIAC.
7.5 kg.
Pantalla giratoria 320°. Cable textil negro.



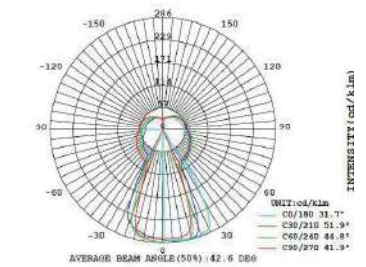
Ling W
Ángulo de apertura promedio: 48.2°



Ling PV / Ling PH
Ángulo de apertura promedio: 48.2°



Ling PV / Ling PH
Ángulo de apertura promedio: 48.2°



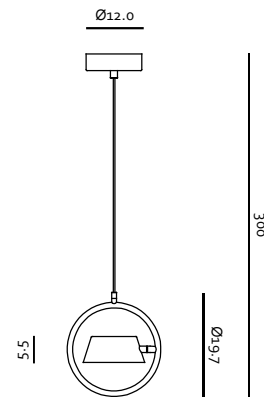
Ling PL6
Ángulo de apertura promedio: 42.6°



Olo Ring Colgante
SLD- 130P

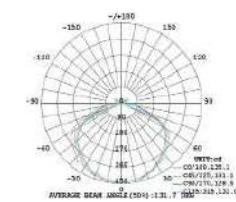
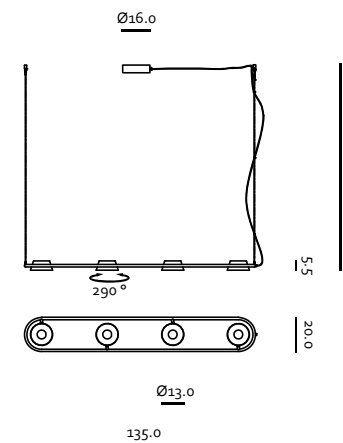
- Negro + Negro brillante
- Champagne
- Cocoa

Aluminio con base de acero y pantalla de polipropileno.
LED 6.5 W, 415 lm, 3000K, IRC90, 120V atenuable TRIAC.
0.9 kg.
Pantalla giratoria 290°.



Familia Olo

Familia de luminarios decorativos para suspender, de mesa y de muro. Ganadores del prestigioso premio de diseño iF 2022, la familia de luminarios **OLO** sintetiza la unión de los elementos gráficos más básicos: la línea y el punto. Con estos elementos diseñamos módulos luminosos que pueden girar fácilmente y cambiar la distribución luminosa de cada luminario.



Olo PL4
Ángulo de apertura promedio: 131.7°

Olo PL4 Colgante
SLD130 -PL4

- Negro + Negro brillante
- Champagne

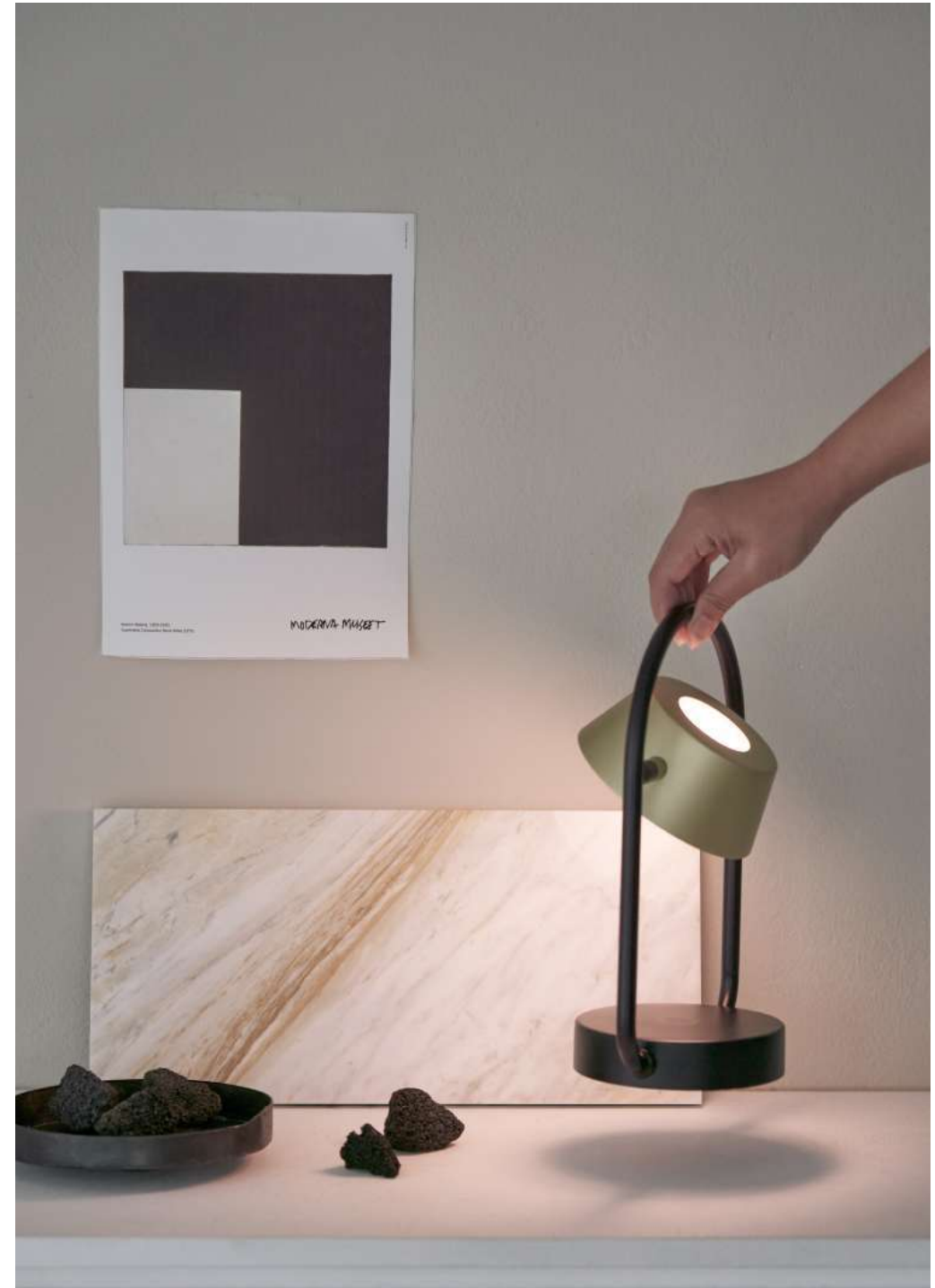
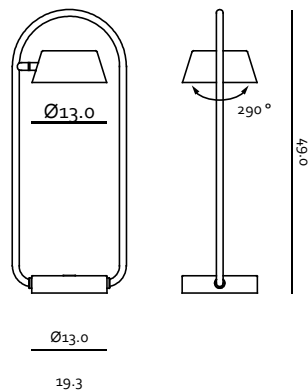
Aluminio con base de acero y pantalla de polipropileno.
LED 4 x 6.5W, 1650 lm, 3000K, IRC90, 120V atenuable TRIAC.
2.9 kg.
Pantalla giratoria 290°.



Olo T Mesa
SLD- 130DTE

- Negro + Champagne
- Negro + Negro brillante

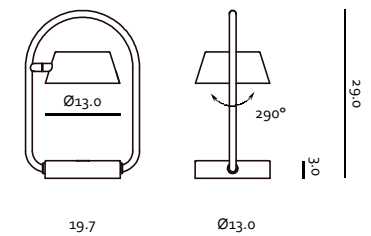
Aluminio con base de acero y pantalla de polipropileno.
LED 6.5W, 415 lm, 3000K, IRC90, 120V atenuable.
1.4 kg.
Pantalla giratoria 290°.
Encendido *Touch to dimm*.



Olo T Portatil
SLD- 130DC

- Negro
- Negro + Champagne
- Negro + Verde Olivo
- Negro + Coral

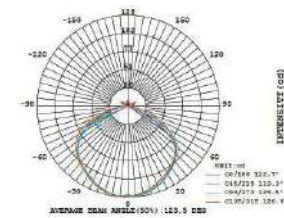
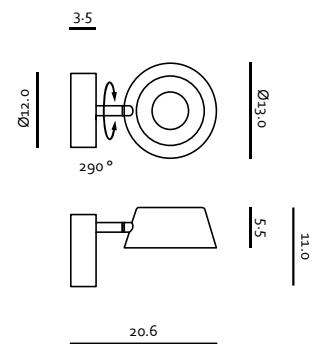
Aluminio con base de acero y pantalla de polipropileno.
LED 3W, 250 lm, 2700K, IRC90, 120V atenuable.
1.2 kg.
Pantalla giratoria 290°.
Encendido *Touch to dimm*.
Batería recargable.





Olo W Muro
SLD- 130WRTE

- Negro + Negro brillante
- Champagne
- Cobre
- Nogal



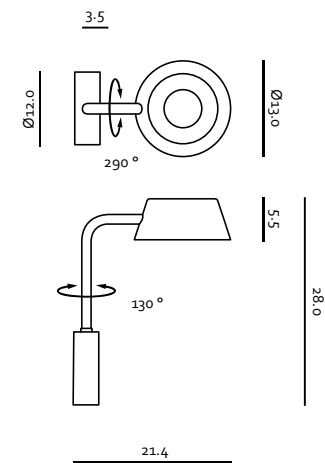
Olo Muro
Ángulo de apertura promedio: 123,5°

Aluminio con base de acero y pantalla de polipropileno.
LED 6.5 W, 415 lm, 3000K, IRC90, 120V atenuable.
0.8 kg.
Pantalla giratoria 290°.
Encendido *Touch to dimm*.



Olo WU Muro
SLD- 130 WUTE

- Negro + Negro brillante
- Champagne
- Cobre
- Nogal

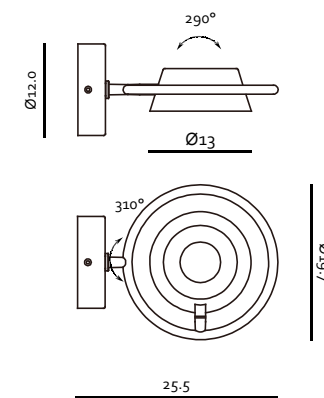


Aluminio con base de acero y pantalla de polipropileno.
LED 6.5 W, 415 lm, 3000K, IRC90, 120V atenuable.
0.8 kg.
Pantalla giratoria 290°.
Encendido *Touch to dimm*.



Olo W2 Muro
SLD-130WR2TE

- Negro + Negro brillante
- Champagne

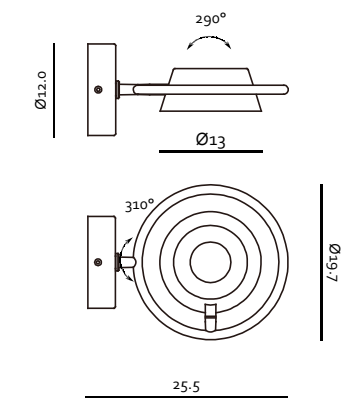


Aluminio con base de acero y pantalla de polipropileno.
LED 2 x 6.5 W, 415 lm, 3000K, IRC90, 120V atenuable TRIAC.
1.2 kg.
Pantalla giratoria 290°.



Olo Ring Sobreponer
SLD-130CW

- Negro + Negro brillante
- Champagne



Aluminio con base de acero y pantalla de polipropileno.
LED 6.5 W, 415 lm, 3000K, IRC90, 120V atenuable TRIAC.
0.8 kg.
Pantalla giratoria 290°.

TXOTO

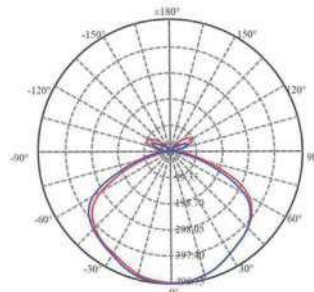
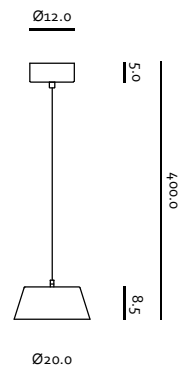




Olo XL P1
SLD- 132P

- Negro mate
- Champagne
- Nogal
- Cocoa
- Coral

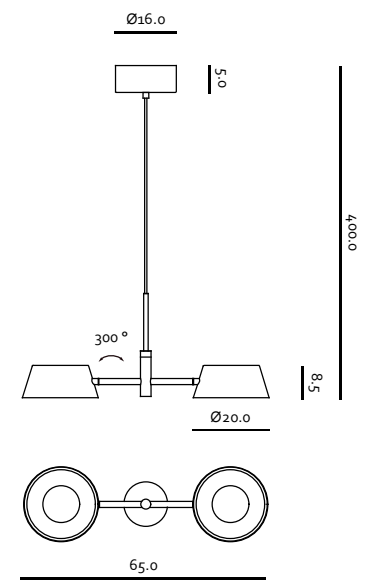
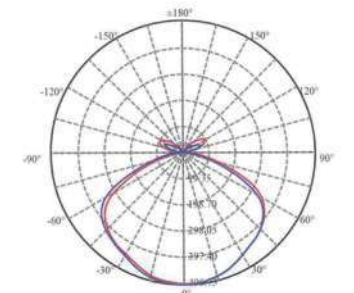
Aluminio con base de acero y pantalla de polipropileno.
LED 14 W, 900 lm, 3000K, IRC90, 120V atenuable TRIAC.
1.1 kg.
Pantalla giratoria 290°.
Cable textil.



Olo XL P2
SLD- 132P2

- Negro mate
- Champagne

Aluminio con base de acero y pantalla de polipropileno.
LED 2 x 14 W, 1900 lm, 3000K, IRC90, 120V atenuable TRIAC.
2.3 kg.
Pantalla giratoria 290°.
Cable textil negro.



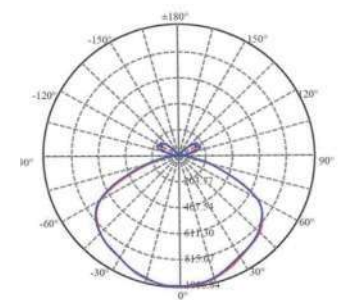
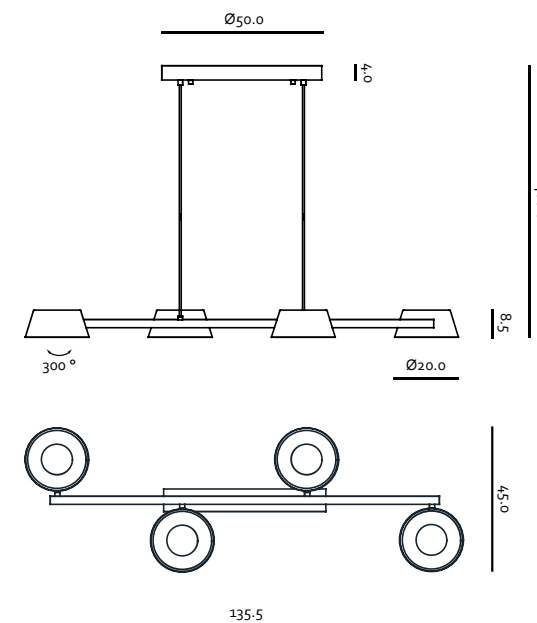


OLO XL

Olo XL PL4
SLD- 132PL4

- Negro mate
- Champagne
- Cocoa

Aluminio con base de acero y pantalla de polipropileno.
LED 4 x 14 W, 4000 lm, 3000K, IRC90, 120V atenuable TRIAC.
4.1 kg.
Pantallas giratorias 290°.
Cable textil negro.

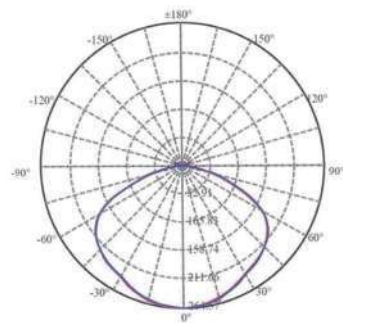
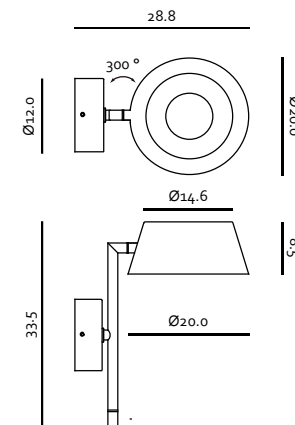




Olo XL W
SLD- 132WUTE

- Negro mate
- Champagne
- Nogal
- Cocoa
- Coral

Aluminio con base de acero y pantalla de polipropileno.
LED 14 W, 900 lm, 3000K, IRC90, 120V atenuable TRIAC.
1.4 kg.
Pantalla giratoria 300°.
Sistema de *Encendido touch to dimm*.





SOL

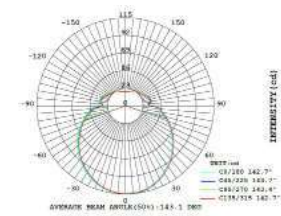
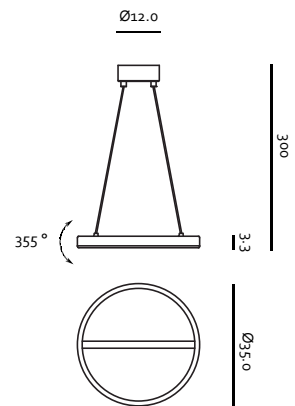
Familia de luminarios decorativos para suspender, de muro y de pie. Esta línea de luminarios está conformada por aros luminosos, que pueden girar simulando las diferentes posiciones del Sol en el firmamento.



Sol Colgante

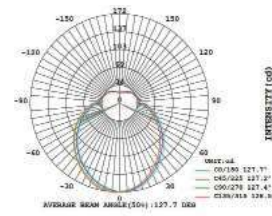
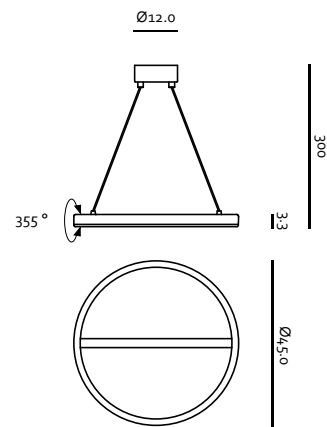
Chico: SLD-350P
Grande: SLD-450P

● ● Negro + Cobre



Sol S
Ángulo de apertura promedio: 143.1°

Acero con difusor de polipropileno.
LED 17W, 600 lm, 2700K, IRC 90, 120V atenuable. TRIAC.
1.2 kg.
Anillo giratorio 180°. Cable PVC negro.



Sol L
Ángulo de apertura promedio: 127.7°

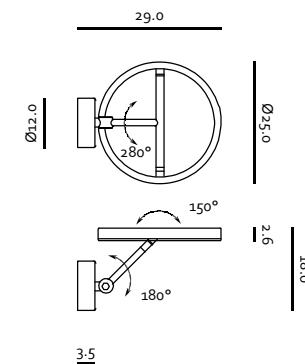
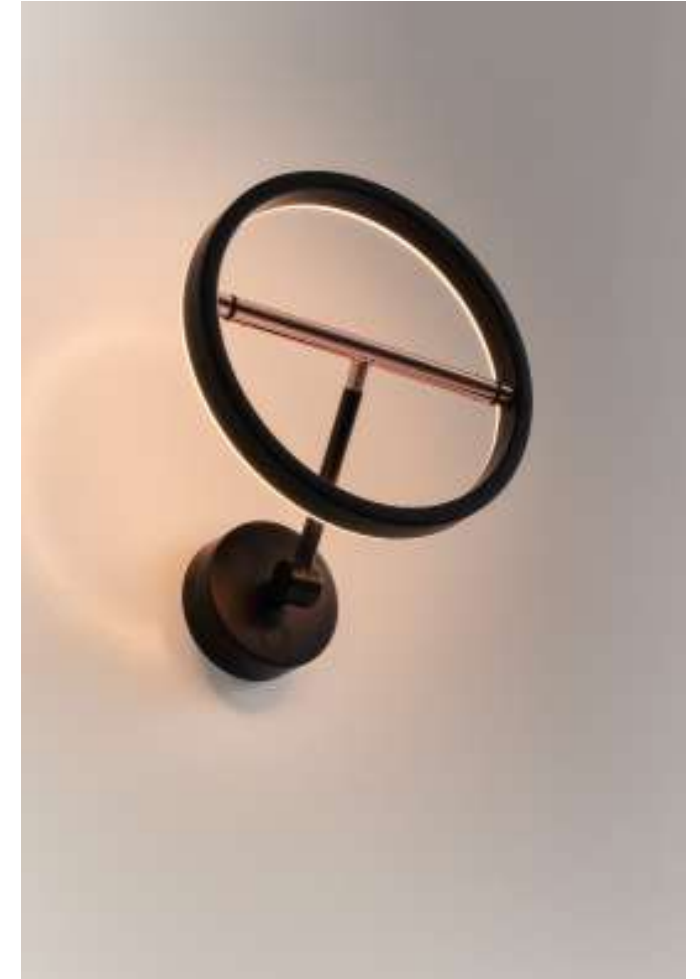
Acero con difusor de polipropileno.
LED 21W, 850 lm, 2700K, IRC 90, 120V atenuable. TRIAC.
1.5 kg.
Anillo giratorio 180°. Cable PVC negro.



Sol Muro

SLD-250WRTE

● ● Negro + Cobre



Acero con difusor de polipropileno.
LED 7W, 350 lm, 2700K, IRC 90, 120V atenuable.
1.0 kg.
Anillo giratorio 180°. Encendido *Touch to dimm*.

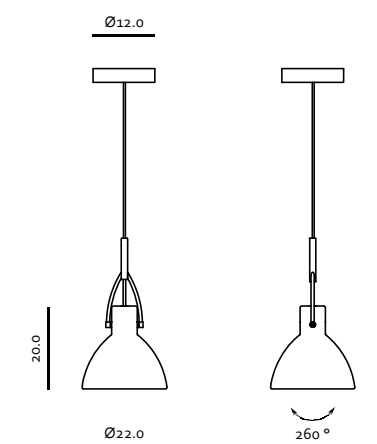


Laito Colgante
SQ-8961MP

- Negro
- Blanco
- Cromo
- Cobre
- Latón

LAITO es nuestro tributo al diseño clásico de las lámparas de escritorio de los años 20. Se trata de una campana de estilo industrial con un mecanismo tipo *fishbone* que ayuda a soportar el luminario y permite inclinarlo para apuntar la luz de manera sencilla y práctica.

Acero.
A19 E26 1 x máx. 60W halo.
1.0 kg.
Pantalla dirigible 260°. Cable textil negro.

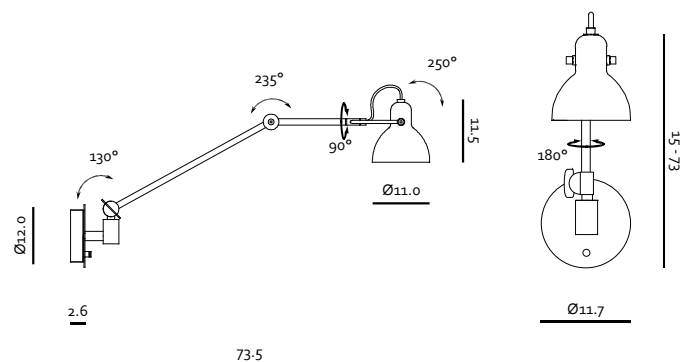




Laito Gentle Muro
SQ-793MWRL

● ● Negro + champagne

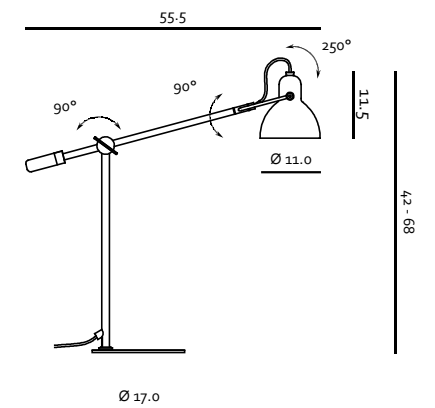
Acero.
A15, E12 máx. 30W halo.
1.3 kg.
Brazo y pantalla ajustables. Switch on/off giratorio.



Laito Gentle Mesa
SQ-793MDR

● ● Negro + champagne

Acero.
A15, E12 máx. 30W halo.
1.9 kg.
Brazo y pantalla ajustables. Switch on/off giratorio.



DODO



Dodo Colgante
SQ-218PS

- Negro
- Cromo
- Cobre

Dobi Muro
SQ-2181W

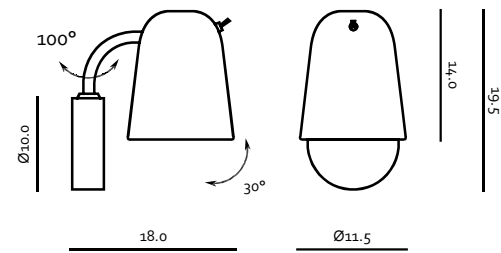
- Blanco + Champagne
- Cobre + Blanco

Dodo Pie
SQ-218FR

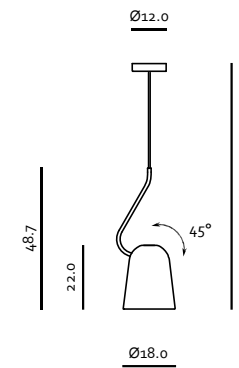
- Negro

Tomamos como base la silueta de los míticos pájaros Dodo para diseñar esta familia de luminarios, creando una campana luminosa que puede cambiar fácilmente de posición; al mismo tiempo que cambia también la geometría de la suspensión, sorprendiendo con su original figura.

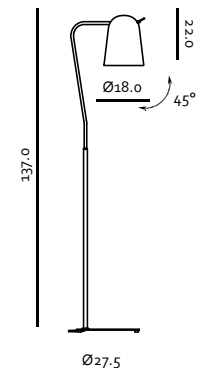
DODO



Acero.
A19 E12 1 x máx. 30W halo.
0.6 kg.
Pantalla dirigible 30°. Switch on/off.



Acero.
A19 E26 1 x máx. 30W halo.
1.2 kg.
Pantalla dirigible 45°. Cable textil negro.



Acero.
A19 E26 1 x máx. 60W halo.
3.7 kg.
Pantalla dirigible 45°. Cable textil negro. Switch on/off.



WING

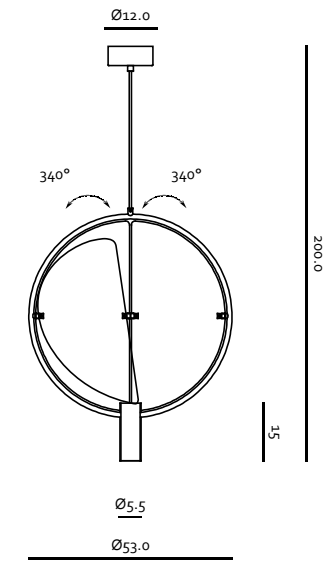
WING

Wing Colgante SLD-530P

● Negro + blanco

Luminario decorativo para suspender. Formado con dos pantallas translúcidas, este luminario conjuga la sutileza del aire doblando la luz sobre las pantallas con la precisión óptica del módulo luminoso.

Estructura de acero, base luminosa de aluminio y pantallas de PP
LED 2 x 7W, 1000 lm, 3000 K, IRC 95, 120V atenuable TRIAC.
Peso 2.3 kg.
Pantallas giratorias.



CASTLE





Castle S Colgante
SQ-7131CP

● Concreto

Familia de luminarios decorativos para suspender y de mesa. Fabricados en concreto aligerado, la familia **CASTLE** deslumbra con la perfección técnica que hemos logrado para la manipulación de este material y el juego de texturas que puede lograr con la luz.



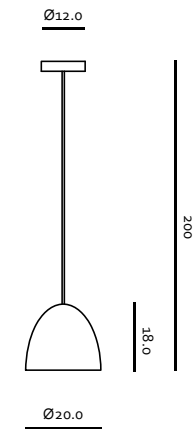
Castle Cone Colgante
SQ-185CP

● Concreto



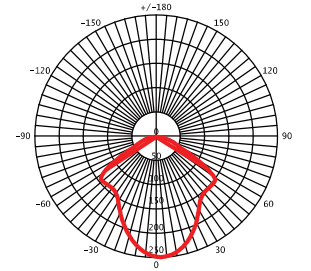
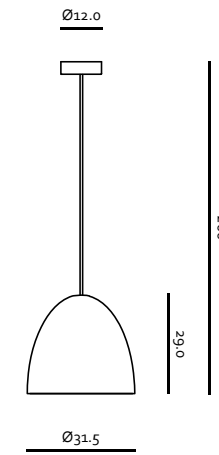
Castle Rock Colgante
SQ-2321CP

● Concreto



Castle S Colgante

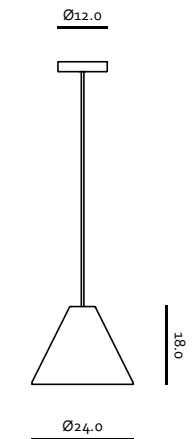
Acero con reflector de aluminio semiespecular.
A19 E26 1 x máx. 100W halo.
6.7 kg.
Pantalla antideslumbramiento. Cable textil gris.



Castle M
Ángulo de apertura promedio: 115.3°

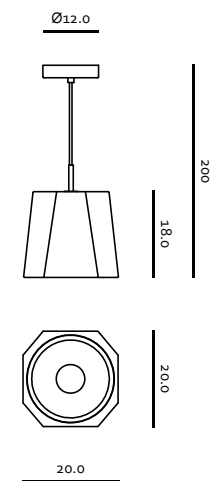
Castle M Colgante

Acero con reflector de aluminio semiespecular.
A19 E26 1 x máx. 100W halo.
6.7 kg.
Pantalla antideslumbramiento. Cable textil gris.



Castle Cone Colgante

Acero con reflector de aluminio semiespecular.
A19 E26 1 x máx. 70 W halo.
2.5 kg.
Cable textil gris.



Castle Rock Colgante

Acero con reflector de aluminio semiespecular.
A19 E26 1 x máx. 60W halo.
4.2 kg.
Cable textil gris.

CASTLE



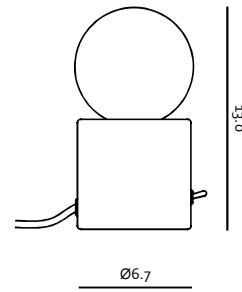
Castle Muse Colgante
SG- 1012P

● Concreto + Cristal Opalino

Castle Muse Mesa
SLD- 70DC

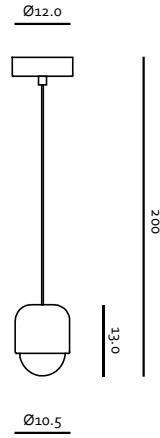
● Concreto + Cristal Opalino

CASTLE



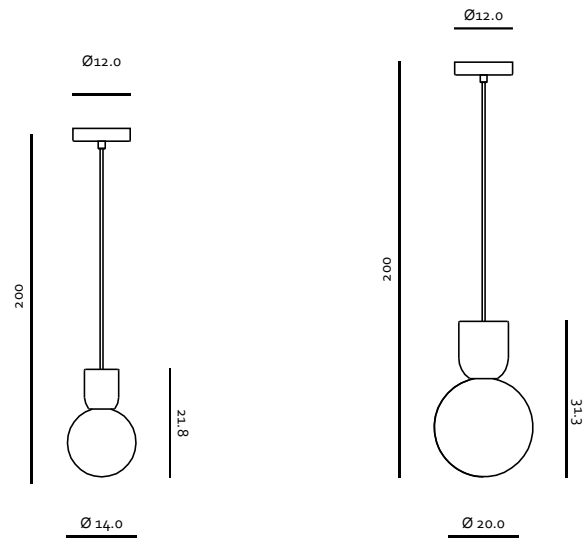
Castle Muse Mesa

Concreto con pantalla de cristal opalino.
G9 LED 3W, 250 lm, 3000K, IRC 90, 120V on/off.
0.5 kg.
Cable textil gris.



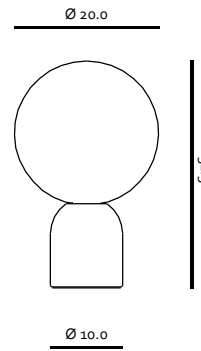
Castle Muse Colgante

Concreto con pantalla de cristal opalino.
G9 LED 5W, 350 lm, 3000K, IRC 90, 120V, on/off.
1.3 kg.
Cable textil gris.



Castle Glo Colgante

Concreto con pantalla de cristal opalino.
G9 LED 5W, 350 lm, 3000K, IRC 90, 120V, on/off.
Chico: 1.2 kg.
Grande: 2.2 kg.
Cable textil gris.



Castle Glo Mesa

Concreto con pantalla de cristal opalino.
G9 LED 5W, 350 lm, 3000K, IRC 90, 120V, on/off.
2.0 kg.
Cable textil gris.



Castle Glo Colgante

Chico: SG-140CP
Grande: SG-200CP

● Concreto + Cristal Opalino

Castle Glo Mesa

SG-200DC

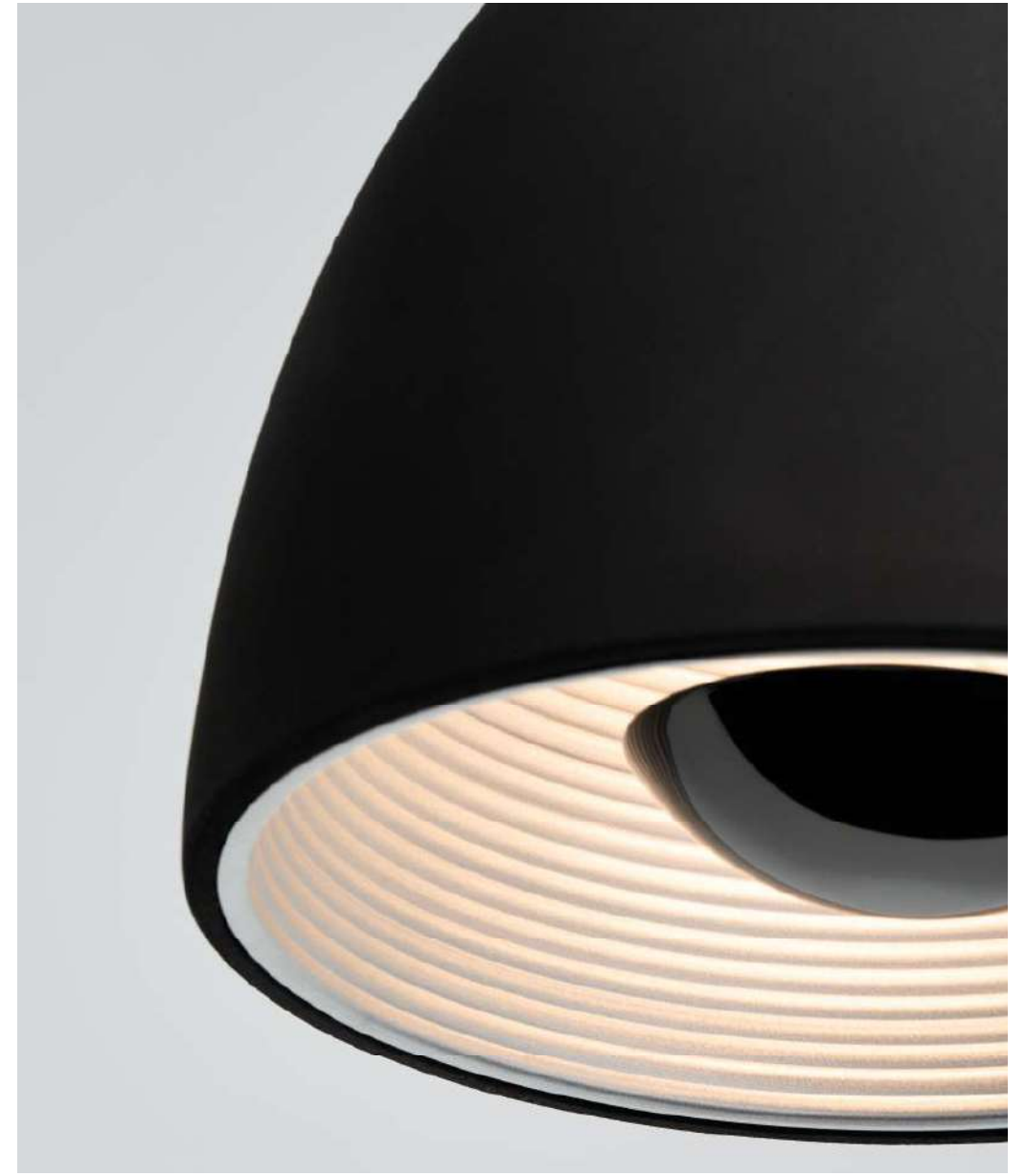
● Concreto + Cristal Opalino

CASTLE NOIR



Te presentamos la más reciente evolución de nuestro luminario de concreto: **CASTLE NOIR**; en la cual, transformamos la emblemática silueta de CASTLE en objetos luminosos de concreto negro que conservan la textura del material, pero lo elevan a un nuevo nivel de sofisticación y refinamiento.

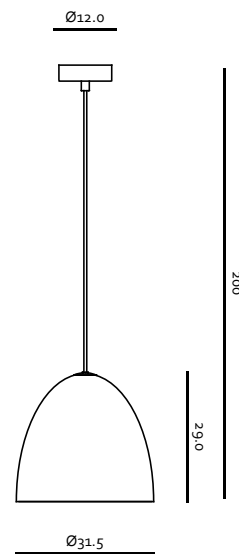
CASTLE NOIR



Castle *Noir* P M SQ-7132CP-BK

● Concreto Gris Urbano

Concreto oscuro con reflector de aluminio semiespecular.
A19 E26 1 x máx. 100W halo.
6.7 kg.
Cable textil negro. Pestaña antideslumbramiento.



KONNECT



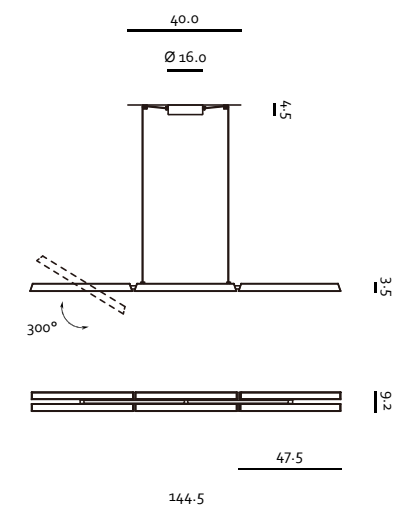
Influenciada por la arquitectura modernista **KONNECT**, es una familia de luminarios que ofrece configuraciones versátiles y funcionales. Con estos luminarios puedes ajustar cada uno de los módulos lineales en diferentes ángulos, lo que te permite modificar la distribución luminosa de acuerdo a las necesidades de tu



Konnect PL6 Colgante
SLD-3983PL6

- Negro
- Champagne

Acero y difusor de PP opalino.
LED 6 x 5.5W, 1500 lm, 3000K, IRC 98, 120V, Atenuable 0-10V.
2.5 kg.
Pantallas ajustable 300°.

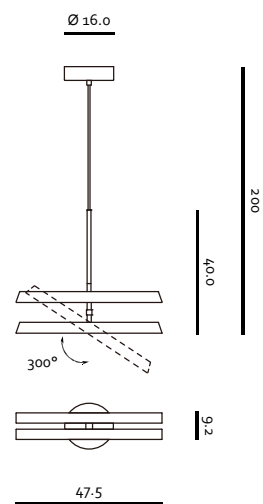


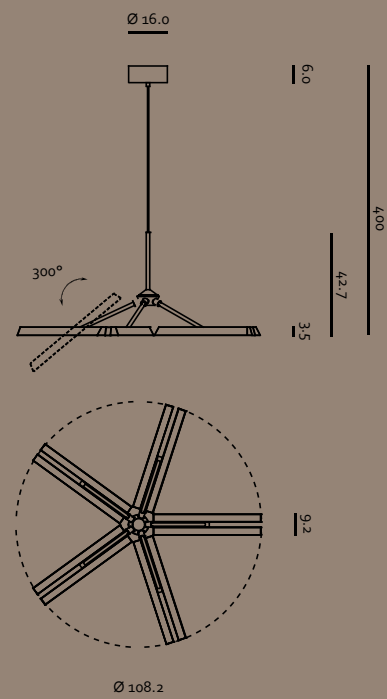


Konnect PV4 Colgante
SLD-3983PV4

- Negro
- Champagne

Acero y difusor de PP opalino.
LED 4 x 5.5W, 950 lm, 3000K, IRC 98, 120V, Atenuable 0-10V.
1.8 kg.
Pantallas ajustable 300°.

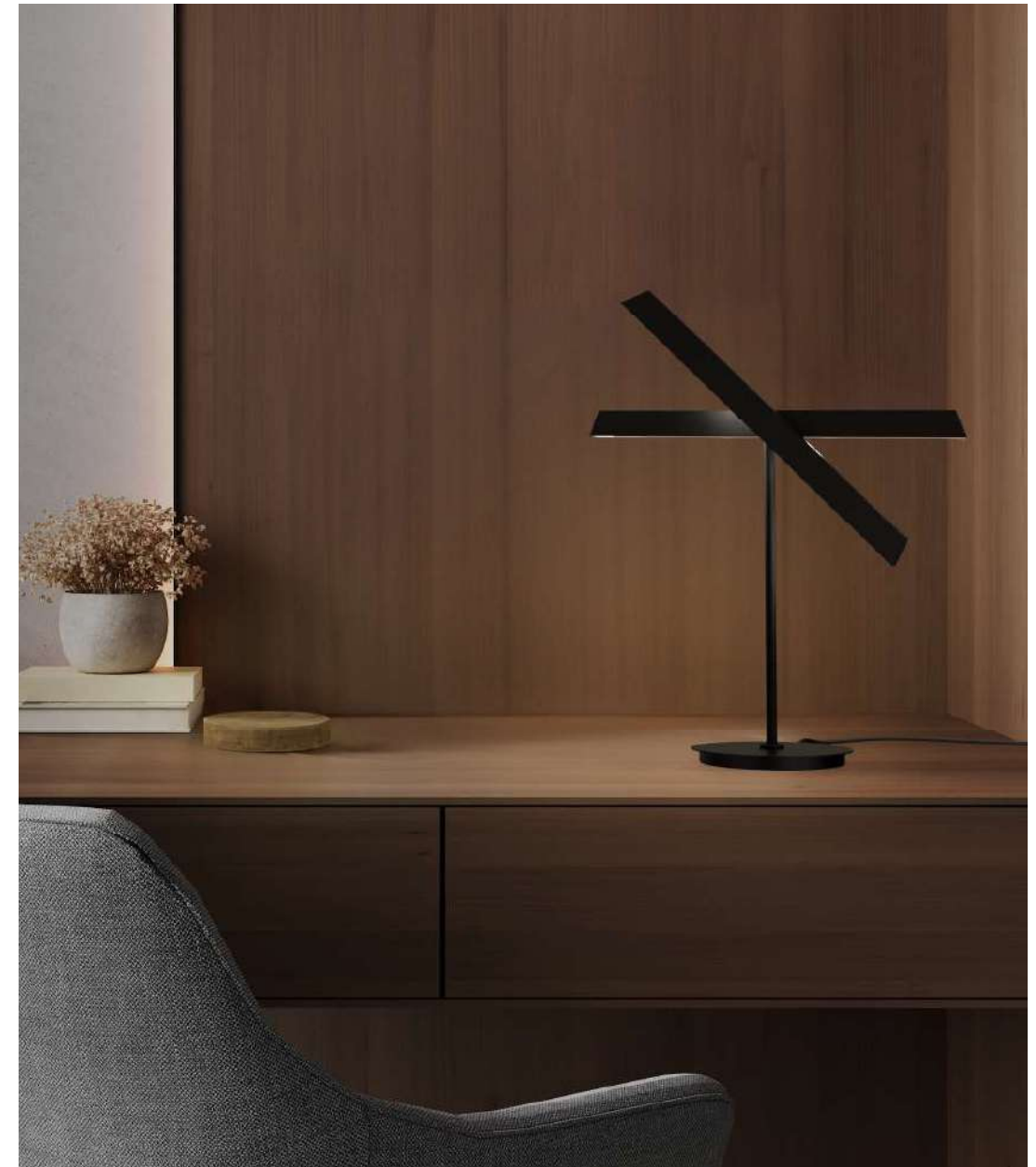




Konnect P10 Colgante
SLD-3983P10

- Negro
- Champagne

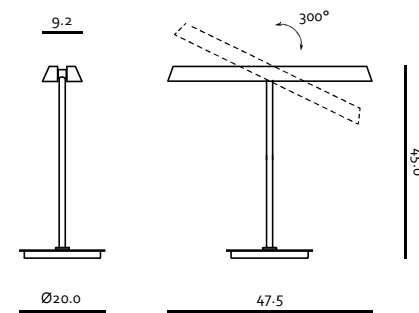
Acero y difusor de PP opalino.
LED 4 x 5.5W, 5500 lm, 3000K, IRC 98, 120V,
Atenuable TRIAC.
5.0 kg.
Pantallas ajustable 300°.



Konnect Mesa
SLD-3983DTE

- Negro
- Champagne

Acero y difusor de PP opalino.
LED 2 x 6W, 14000 lm, 3000K, IRC 98, 120V, Atenuable *Touch to Dimm*.
1.7 kg.
Pantallas ajustable 300°.



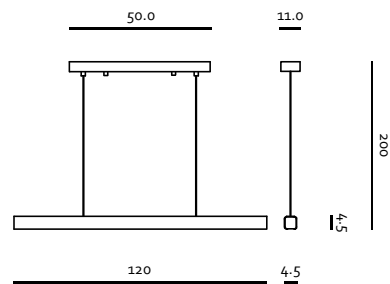
La experiencia de años en manufactura con metal es parte fundamental de la innovación. **MUMU** es un luminario técnico, con detalles que resaltan la naturaleza de los materiales.
La refrescante mezcla del metal y la madera en conjunto con la luz LED, hacen de **MUMU** un luminario fuerte y natural.



Mumu P Colgante
SLD-3981P

- Negro + Nogal
- Blanco + Haya

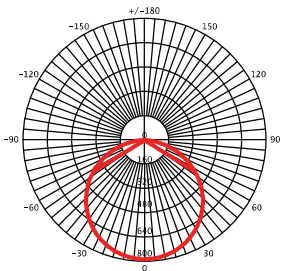
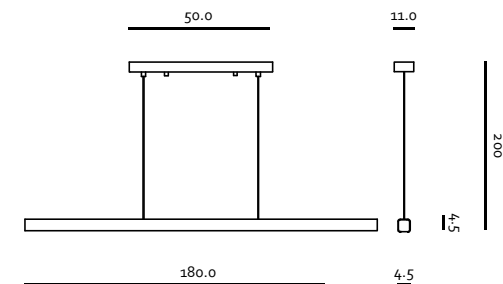
Acero con detalles en madera.
LED 32W, 2100 lm, 3000K, IRC 90, 120V atenuable TRIAC.
2.9 kg.
Cable PVC.



Mumu P XL Colgante
SLD-3981PL

- Negro + Nogal
- Blanco + Haya

Acero con detalles en madera.
LED 48W, 3200 lm, 3000K, IRC 90, 120V, atenuable TRIAC.
5.1 kg.
Cable PVC

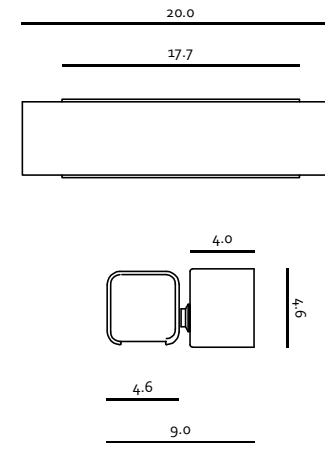


Mumu P
Ángulo de apertura promedio: 110.0°



Mumu W Muro
SLD-3981W

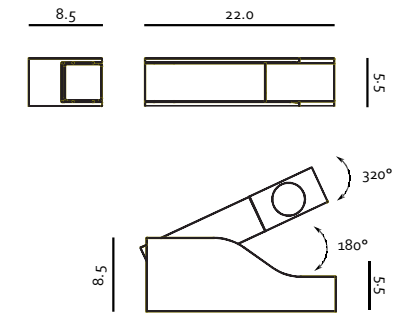
- Negro + Nogal
- Blanco + Haya



Aluminio con detalles en madera.
LED 6W, 400 lm, 3000K, IRC 90, 120V, atenuable TRIAC.
0.8 kg.
Pantalla giratoria 180°.

Mumu WU Muro
SLD-3980WPE

- Roble + Blanco
- Champagne + Negro
- Cocoa + Negro



Aluminio con soporte de acero.
LED 4.5 W, 400 lm, 2700K, IRC 95, 120V atenuable TRIAC.
1.3 kg.
Cánope para montaje en muro.



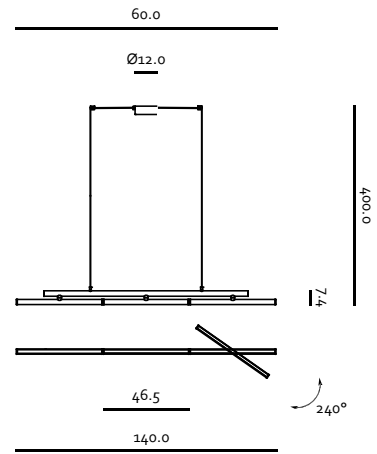


Diseñando cuidadosamente cada uno de los detalles que forman **LISA**, este luminario representa el movimiento de la luz en un objeto altamente funcional y con una interesante silueta escultural.

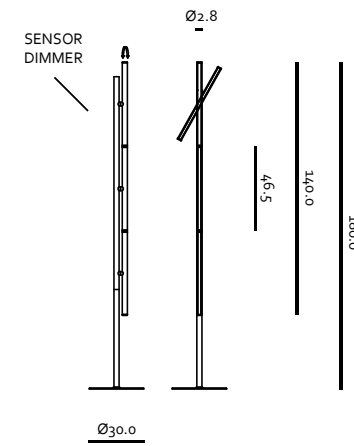
Puedes girar la línea luminosa para mover la luz como mejor te acomode, además de regular su luminosidad pues está completamente equipada con sistema atenuable.

LISA

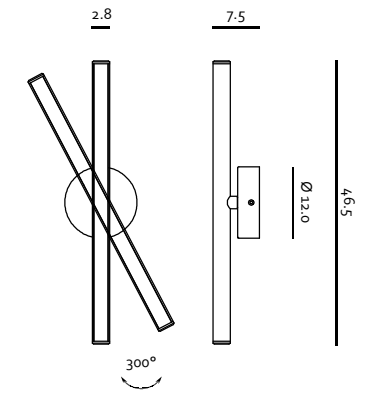
Base de acero, cuerpo de aluminio y pantalla de PP opalino.
LED 3 x 7W, 750 lm, 2700 K, IRC 98, atenuable TRIAC.
2.3 kg.
Líneas giratorias 240°.



Base de acero, cuerpo de aluminio y pantalla de PP opalino.
LED 3 x 7W, 750 lm, 2700 K, IRC 98, atenuable con sensor óptico integrado.
5.4 kg.
Líneas giratorias 240°.



Base de acero, cuerpo de aluminio y pantalla de PP opalino.
LED 5W, 200 lm, 2700 K, IRC 98, atenuable TRIAC.
0.6 kg.
Línea giratoria 240°.



Lisa Colgante
SLD-465PL3

- Negro brillante
- Champagne



Lisa Pie
SLD-465F3E

- Negro brillante
- Champagne



Lisa Muro
SLD-465W

- Negro brillante
- Champagne

ZHE



Zhe Colgante

4 módulos: SQ-2322MPL4

6 módulos: SQ-2322MPL6

● Negro

○ Blanco

Luminario decorativo para suspender. Destacando las cualidades de la chapa de acero para crear cuerpos con aristas afiladas, diseñamos los luminarios **ZHE** que se destacan por tener volúmenes octagonales alineados en grupos de 4 y 6 módulos, creando un interesante juego de perspectivas.

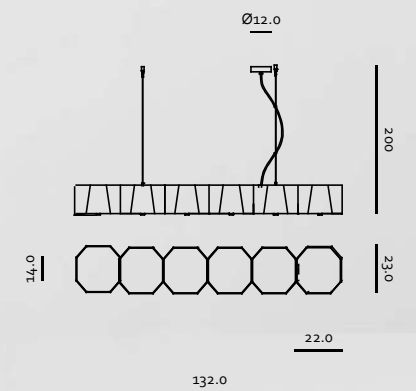
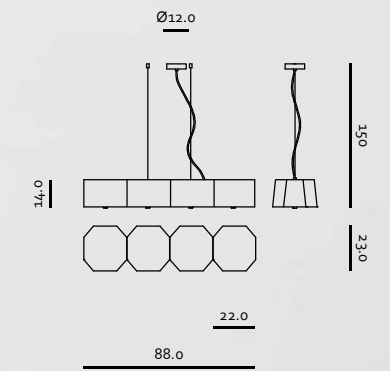
Acero con pantallas de cristal opalino.

A19 E26 1 x máx. 45W halo.

Cable textil negro.

4 módulos: 7.8 kg.

6 módulos: 10.8 kg.



LALU +

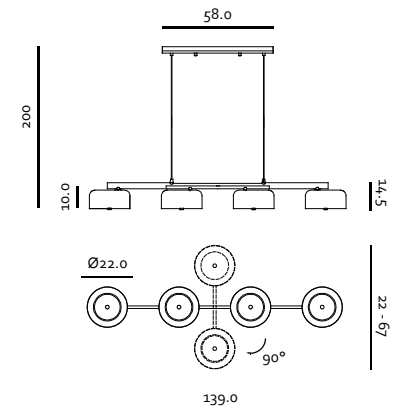


Lalu + Colgante SQ-250MCTR4

● ● Cobre + Negro

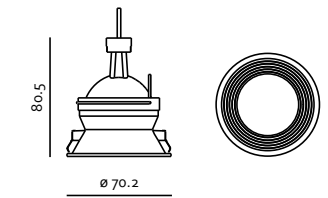
Luminario decorativo para suspender. **LALU+** es un luminario multifuncional con un estilo contemporáneo y moderno. Está diseñado con un sistema giratorio que permite ajustar los módulos centrales para hacer disposiciones lineales o en cruz y adaptar la iluminación de un mismo espacio a diferentes necesidades.

Acero con difusor de cristal opalino.
4 x A19 E26 1 x máx. 60W halo.
4,8 kg.
Cable textil negro.

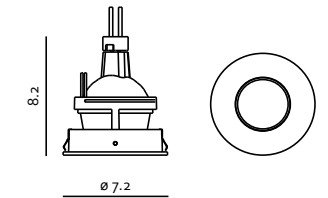




Modelo: 20272
 Color: Negro
 Lámpara: MR16 GU5.3
 Potencia máx: 50W
 Peso: 0.28 Kg
 IP: 20



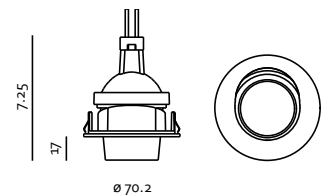
Modelo: 20212
 Color: Blanco
 Lámpara: MR16 GU5.3
 Potencia máx: 50W
 Peso: 0.28 Kg
 IP: 20



Modelo: 20302
 Color: Blanco
 Lámpara: MR16 GU5.3
 Potencia máx: 50W
 Peso: 0.28 Kg
 IP: 20



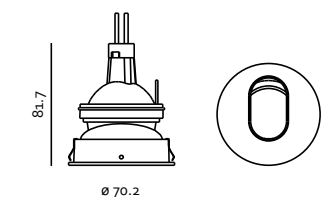
Modelo: 20301
 Color: Negro
 Lámpara: MR16 GU5.3
 Potencia máx: 50W
 Peso: 0.28 Kg
 IP: 20



Modelo: 20242
 Color: Blanco
 Lámpara: MR16 GU5.3
 Potencia máx: 50W
 Peso: 0.28 Kg
 IP: 20

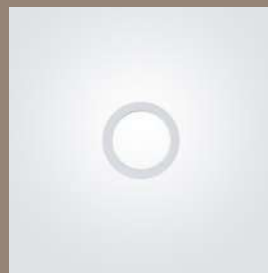


Modelo: 20241
 Color: Negro
 Lámpara: MR16 GU5.3
 Potencia máx: 50W
 Peso: 0.28 Kg
 IP: 20



SEDE SPOT

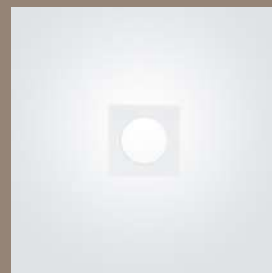
SEDE SPOT



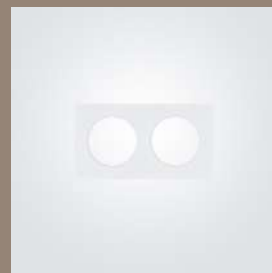
Modelo:
Negro: 20061
Blanco: 20062
Peso: 0.8 Kg
IP: 20



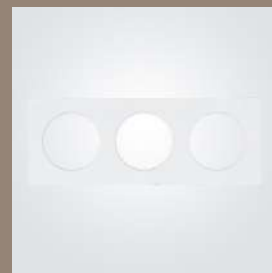
Modelo:
Negro: 20131
Blanco: 20132
Peso: 0.8 Kg
IP: 20



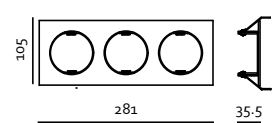
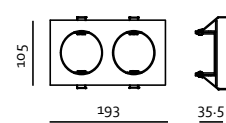
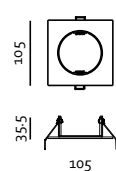
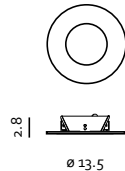
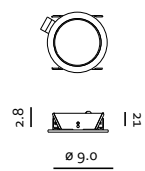
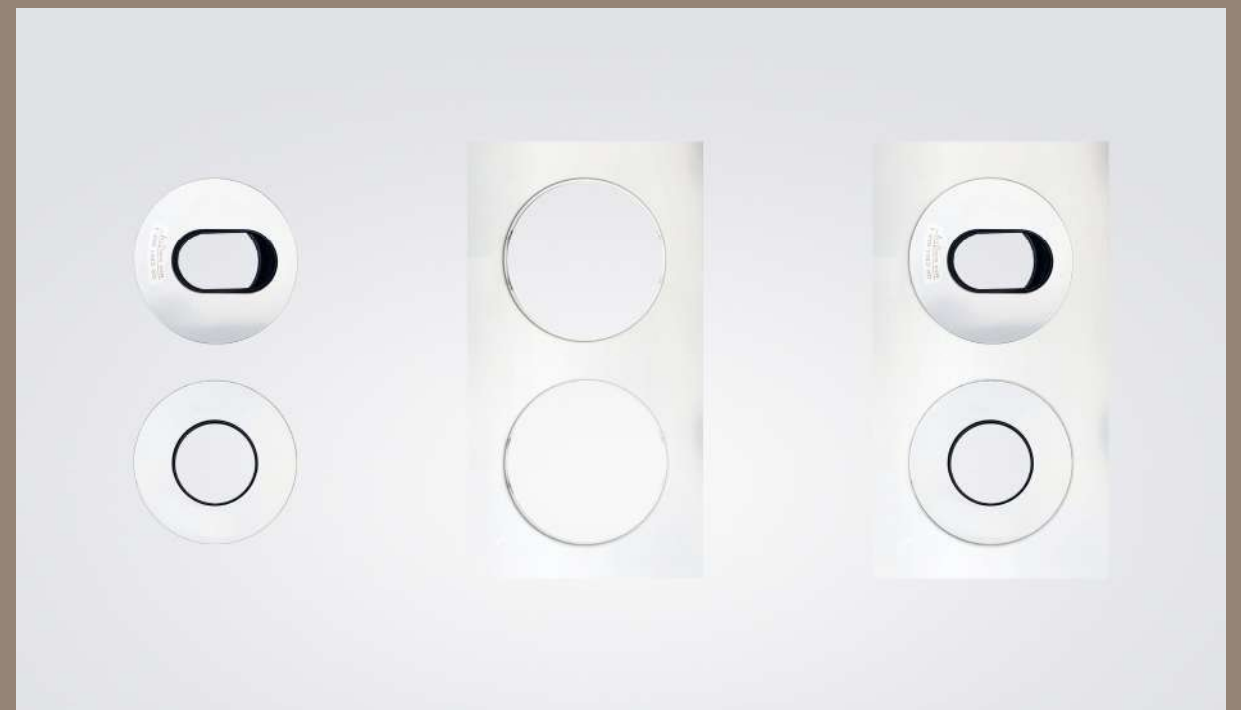
Modelo: 16632
Color: Blanco
Peso: 0.8 Kg
IP: 20



Modelo: 16642
Color: Blanco
Peso: 0.8 Kg
IP: 20



Modelo: 16652
Color: Blanco
Peso: 0.8 Kg
IP: 20



SEDE SPOT es una familia de downlights para empotrar en plafón diseñada para facilitar la instalación y el mantenimiento futuro del sistema de iluminación.

Cuenta con cuatro módulos *downlighter* que pueden ser fijos o dirigibles, esta versatilidad permite cubrir una amplia gama de necesidades en iluminación general o iluminación de acento.

Para facilitar la instalación y mantenimiento en plafón, tenemos diferentes marcos para fijación, los cuales permiten formar arreglos con diferentes *downlighters* y crear un sinfín de soluciones con la menor cantidad de elementos. De igual manera, facilitan el mantenimiento, pues no es necesario retirar el luminario completo del plafón, simplemente se separa el módulo *downlighter* del marco para fijación y ¡listo!, no es necesario volver a tocar el plafón.

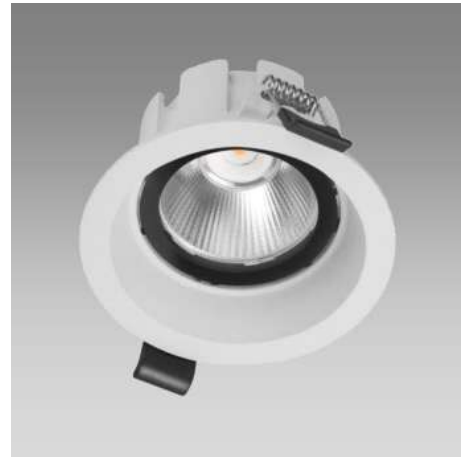
Para ofrecer un óptimo confort visual, todos los *downlighters* tienen las dimensiones y acabados necesarios para evitar el contacto visual con la fuente de luz y evitar el deslumbramiento.

SEDE LED

Los avances en eficiencia y control térmico de los módulos LED nos permiten ofrecer luminarios más pequeños y con mayor flujo luminoso. Para el diseño de los luminarios **SEDE LED** utilizamos módulos LED de marcas con certificación Zhaga, garantizando la disponibilidad de productos y sus refacciones a futuro. SEDE LED cuenta con diferentes aperturas y diferentes temperaturas de color en todos los modelos, de esta manera se pueden utilizar en diversas zonas de un mismo proyecto, conservando el estilo en todo el diseño.



SEDE LED



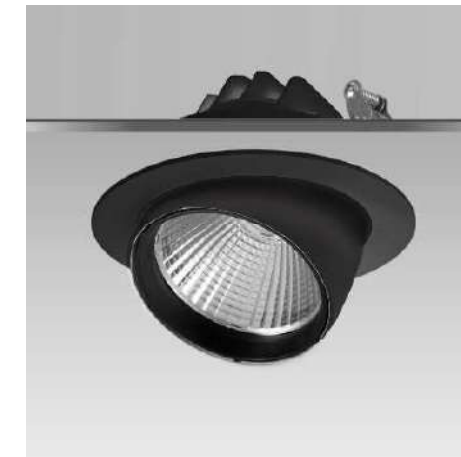
Modelo: 35121
 Color: Negro
 Peso: 0.18 Kg
 Potencia máx: 15W
 Flujo Luminoso: 1500 lm
 CCT: 2700 K
 Apertura: 24°
 IRC: 80°
 IP: 20



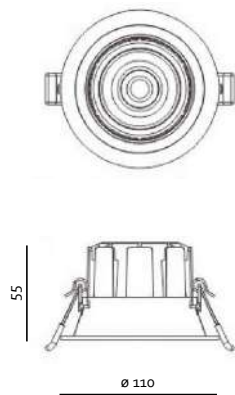
Modelo: 35122
 Color: Blanco
 Peso: 0.18 Kg
 Potencia máx: 15W
 Flujo Luminoso: 1500 lm
 CCT: 2700 K
 Apertura: 24°
 IRC: 80°
 IP: 20



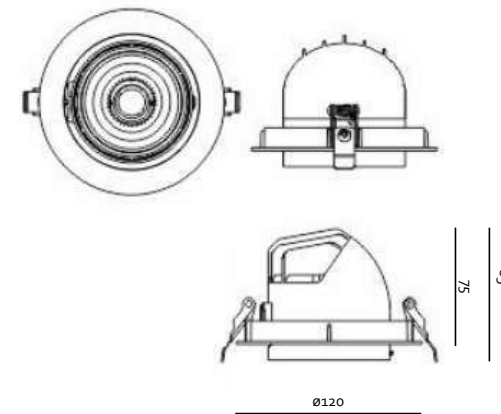
Modelo: 34621
 Color: Negro
 Peso: 0.31 Kg
 Potencia max: 25 W
 Flujo Luminoso: 2,500 lm
 CCT: 3,000 K
 Apertura: 24°
 IRC: 95
 IP: 20



Modelo: 34622
 Color: Blanco
 Peso: 0.31 Kg
 Potencia max: 25 W
 Flujo Luminoso: 2,500 lm
 CCT: 3,000 K
 Apertura: 24°
 IRC: 95
 IP: 20

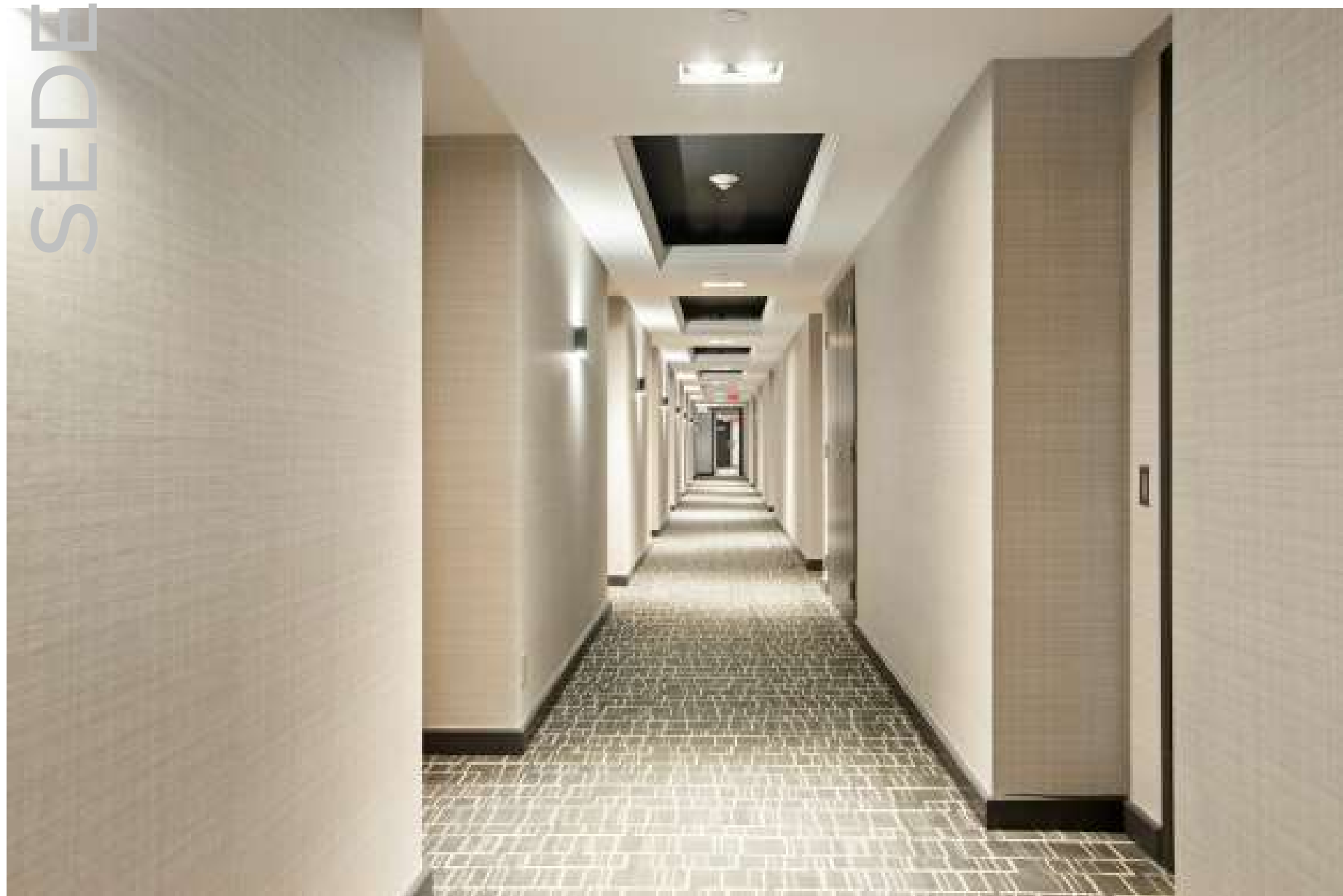


8.0 x 8.0



8.0 x 8.0

SEDE TRIMLESS



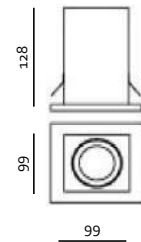
Para diseño de plafones sobrios y limpios, tenemos los downlights **SEDE TRIMLESS**, una línea de luminarios de instalación fácil y precisa que no tienen marco aparente sobre el plafón, dando la apariencia de ser un nicho formado en techo, pero con la posibilidad de montar y desmontar fácilmente sin tener que tocar el plafón. Por medio de un sistema de arillos dirigibles, se puede apuntar la luz hacia donde se necesita sin necesidad de modificar la posición del luminario.

A diferencia de otros sistemas similares, **SEDE TRIMLESS** está diseñado para permitir retirar el luminario del plafón de manera sencilla y sin maltratar el panel de yeso, evitando la necesidad de retoques cada vez que se da mantenimiento a la instalación eléctrica.

SEDE TRIMLESS



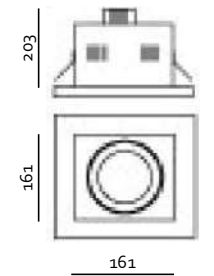
Modelo: 53161T
 Negro
 Blanco 53162T
 Lámpara: 1x MR16 GU5.3
 Potencia máx: 50W
 Peso: 0.5 Kg
 IP: 20



103 x 103



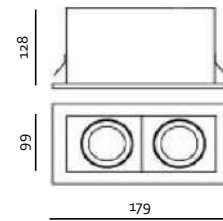
Modelo: 60211
 Color: Negro
 Lámpara: 1x AR111 G53
 Potencia máx: 50W
 Peso: 1.4 Kg
 IP: 20



170 x 170



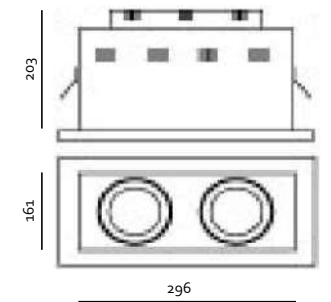
Modelo: 53171T
 Negro
 Blanco 53172T
 Lámpara: 2x MR16 GU5.3
 Potencia máx: 50W
 Peso: 0.5 Kg
 IP: 20



108 x 183



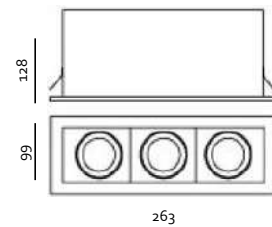
Modelo: 60221
 Color: Negro
 Lámpara: 2x AR111 G53
 Potencia máx: 2 x 50W
 Peso: 2.7 Kg
 IP: 20



340 x 170



Modelo: 53181T
 Negro
 Lámpara: 3x MR16 GU5.3
 Potencia máx: 2 x 50W
 Peso: 0.9 Kg
 IP: 20

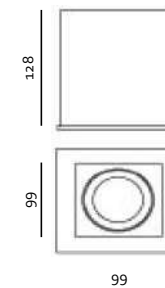


108 x 183

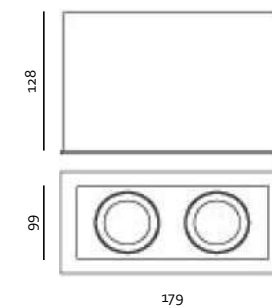
SEDE BOX



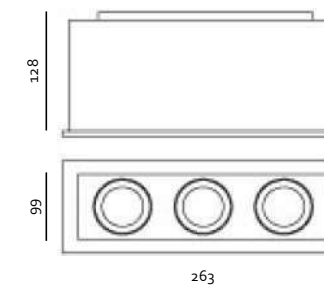
Modelo:
Negro 53161B
Blanco 53162B
Lámpara 1x MR16 GU5.3
Potencia máx: 50W
Peso: 0.6 Kg
IP: 20



Modelo:
Negro 53171B
Blanco 53172B
Lámpara 2x MR16 GU5.3
Potencia máx: 2 x 50W
Peso: 1.0 Kg
IP: 20



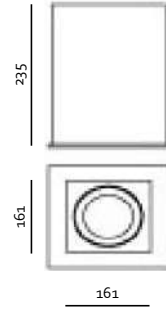
Modelo:
Negro 53181B
Blanco 53182B
Lámpara 3x MR16 GU5.3
Potencia máx: 3 x 50W
Peso: 1.6 Kg
IP: 20



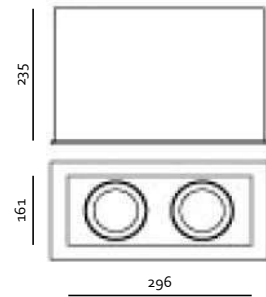
SEDE BOX



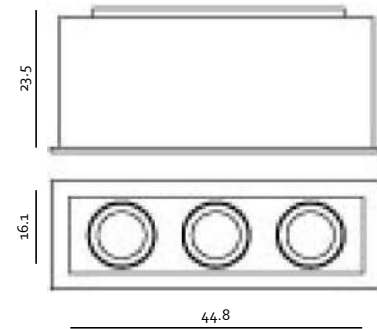
Modelo: 62012
Color: Blanco
Lámpara: 1x AR111 G53
Potencia máx: 50W
Peso: 1.5 Kg
IP: 20



Modelo: 62032
Color: Blanco
Lámpara: 2x AR111 G53
Potencia máx: 2 x 50W
Peso: 2.9 Kg
IP: 20



Modelo: 62052
Color: Blanco
Lámpara: 3x AR111 G53
Potencia máx: 3 x 50w
Peso: 4.0 KG
IP: 20



Buscando una solución para espacios donde no se puede empotrar un luminario o cuando se quieren dejar las instalaciones aparentes, desarrollamos **SEDE BOX**, una familia de downlights dirigibles para sobreponer o suspender, que nos permiten instalaciones limpias y adecuadas al tipo de espacio. Fabricadas para lámparas MR16 y AR111, se pueden adaptar a todo tipo de proyectos y alturas.



BIBA LED

El diseño de espacios comerciales y de exhibición exige luminarios más discretos que no compitan en tamaño y forma con el diseño del espacio. En solución a estas necesidades diseñamos **BIBA LED**, una serie de proyectores dirigibles para riel de 3 circuitos con 4 aperturas diferentes, ajustable para todo tipo de exhibiciones.

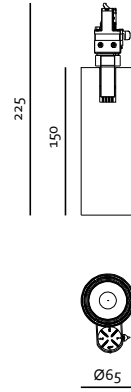
BIBA LED utiliza electrónica de las mejores marcas, para ofrecer la mejor calidad de luz y tiempo de vida en todos los productos.



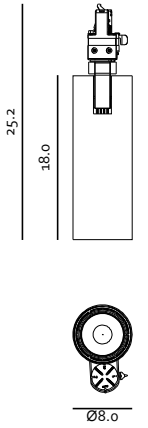
BIBA LED



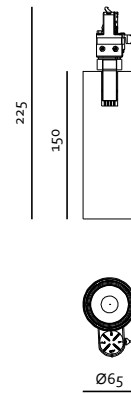
Modelo: 35531
Color: Negro
Peso: 0.6 Kg
Potencia máx: 12W
Flujo Luminoso: 1200lm
CCT: 2700K
Apertura: 24
IRC: 90
IP: 20



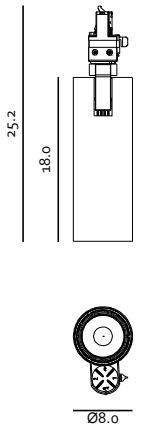
Modelo: 35571
Color: Negro
Peso: 0.75 Kg
Potencia máx: 30W
Flujo Luminoso: 3000lm
CCT: 3000K
Apertura: 24
IRC: 90
IP: 20



Modelo: 35532
Color: Blanco
Peso: 0.6 Kg
Potencia máx: 12W
Flujo Luminoso: 1200lm
CCT: 2700K
Apertura: 24
IRC: 90
IP: 20



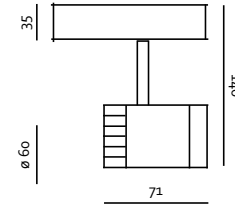
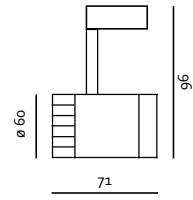
Modelo: 35572
Color: Blanco
Peso: 0.75 Kg
Potencia máx: 30W
Flujo Luminoso: 3000lm
CCT: 3000K
Apertura: 24
IRC: 90
IP: 20



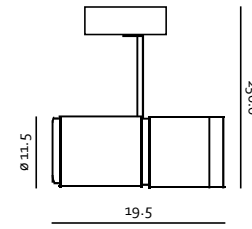
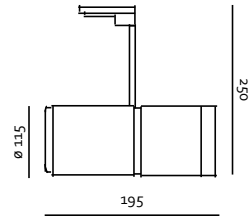
BIBA TRACK



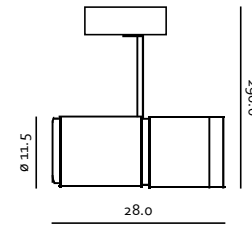
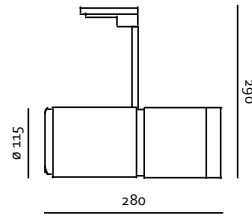
Modelo:
 Riel 1 circuito - negro: 29161HT
 Riel 1 circuito - blanco: 29162HT
 Sobreponer - negro: 29161SPS
 Sobreponer - blanco: 29162SPS
 Lámpara: MR16 GU5.3
 Potencia máx: 50W
 Peso: 0.6 Kg
 IP: 20



Modelo:
 Riel 3 circuitos - negro: 78471PK
 Riel 3 circuitos - blanco: 78472PK
 Sobreponer - negro: 78472SPS
 Sobreponer - blanco: 78472SPS
 Lámpara: AR111 G53
 Potencia máx: 50W
 Peso: 1.4 Kg
 IP: 20



Modelo:
 Riel 3 circuitos - negro: 78431PK
 Riel 3 circuitos - blanco: 78432PK
 Sobreponer - negro: 78431SPS
 Sobreponer - blanco: 78432SPS
 Lámpara: Blanco
 Potencia máx: PAR30S E26 70W
 IP: 20



CANDELA ESTUDIO®
10 AÑOS DE DISEÑO MEXICANO
2025

Fb | [CandelaEstudioMx](#)
In | [CandelaEstudioMx](#)
Li | [CandelaEstudioMx](#)
Web | www.candelaestudiomexico.com